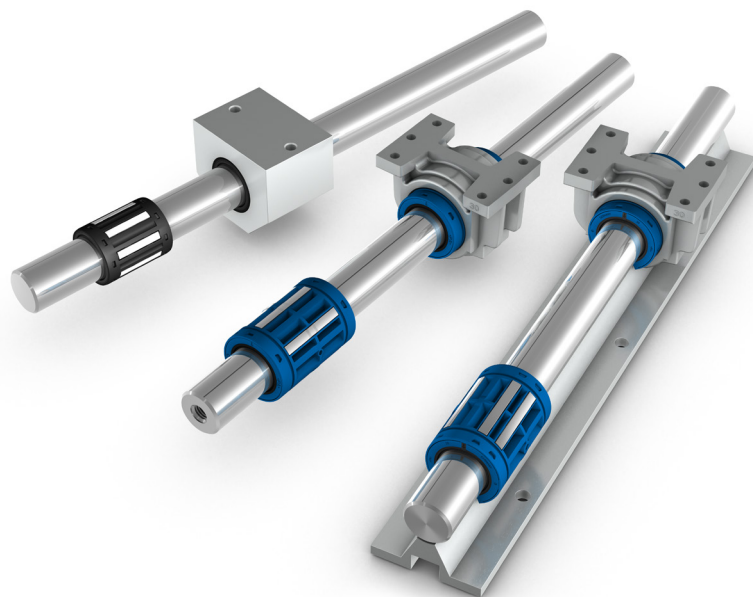


WHY EWELLIX

Manicotti a sfere

Massima flessibilità e facilità d'uso



I manicotti a sfere Ewellix sono progettati per applicazioni con corse illimitate

Ewellix offre due diverse gamme di manicotti a sfere, la serie compatta e quella standard. Laddove il manicotto compatto risulta adatto per applicazioni con spazio limitato, la gamma standard è ottimizzata per coefficienti di carico più elevati.

Sono ampiamente utilizzati in molteplici sistemi di guida lineare facili da implementare.

L'ampia gamma di diametri combinata con i diversi tipi di cuscinetti, alloggiamenti e alberi li rendono facili da utilizzare e assemblare in tante applicazioni.

I cuscinetti a sfere lineari, chiamati anche manicotti a sfere o guide per alberi, trasformano un movimento di rotolamento in un movimento lineare. Come in un normale cuscinetto a sfere, gli elementi di rotolamento consentono movimenti lineari con minimo attrito anche sotto carico.

I manicotti a sfere sono elementi meccanici precisi in grado di trasportare e posizionare quasi qualsiasi tipo di carico lungo l'albero. Le sfere all'interno del cuscinetto a sfera lineare ricircolano continuamente consentendo movimenti precisi con basso consumo energetico.

Grazie alla rete globale di unità di vendita e distributori Ewellix, i componenti standard sono disponibili a magazzino in tutto il mondo per una consegna rapida.

Applicazioni comuni

- Pick and place - Settore Automazione
- Stampanti 3D
- Stazioni di riempimento – macchine per bevande
- Slitte pneumatiche
- Porte di macchine
- Bordatrici
- Etichettatrici
- Panche per gambe

Caratteristiche generali



Alte prestazioni

Lunga durata con quasi nessuna manutenzione



Funzionalità di bloccaggio in posizione per cuscinetti compatti

Il design della gabbia è realizzato per un perfetto inserimento a pressione nella giusta tolleranza dell'alloggiamento



Pre-lubrificati in fabbrica

Pronti per l'installazione ed ecologici poiché per l'ingrassaggio iniziale viene applicata solo la quantità di lubrificante strettamente necessaria



Guarnizioni a doppio labbro opzionali

Queste guarnizioni perfettamente adattate mantengono in modo sicuro la contaminazione al di fuori ed il grasso all'interno del cuscinetto lineare



Capacità di autoallineamento per i manicotti della gamma standard

Possibilità di sopportare disallineamenti di ± 30 minuti d'arco



Gamma completa di unità cuscinetto

Disponibili unità singole, tandem, quadro e flangiate. Design flessibile per costruire differenti versioni di slitte lineari

Panoramica gamma Ewellix

Manicotti a sfere

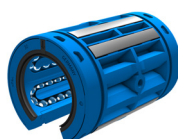
LBBR

Manicotto compatto



LBCT

Manicotto standard esecuzione aperta



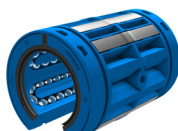
LBCR

Manicotto standard



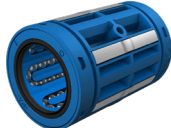
LBCF

Manicotto standard esecuzione aperta auto-allineante



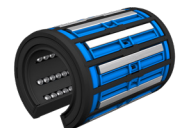
LBCD

Manicotto standard auto-allineante



LBHT

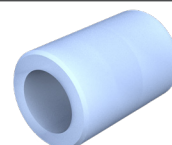
Manicotto standard per impieghi gravosi, esecuzione aperta



Manicotti a strisciamento

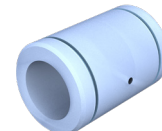
LPBR

Manicotto a strisciamento, compatto



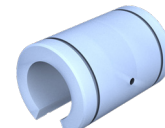
LPAR

Manicotto a strisciamento, standard



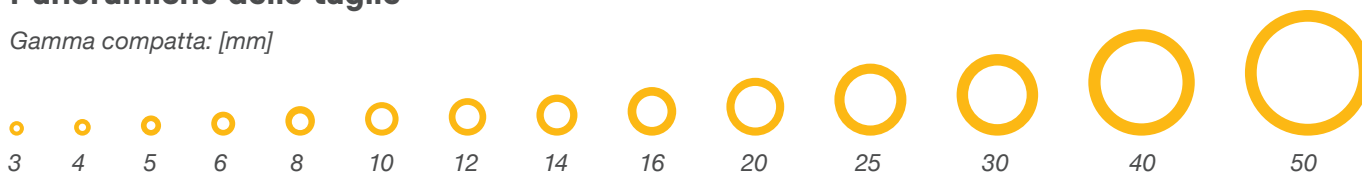
LPAT

Manicotto a strisciamento standard esecuzione aperta

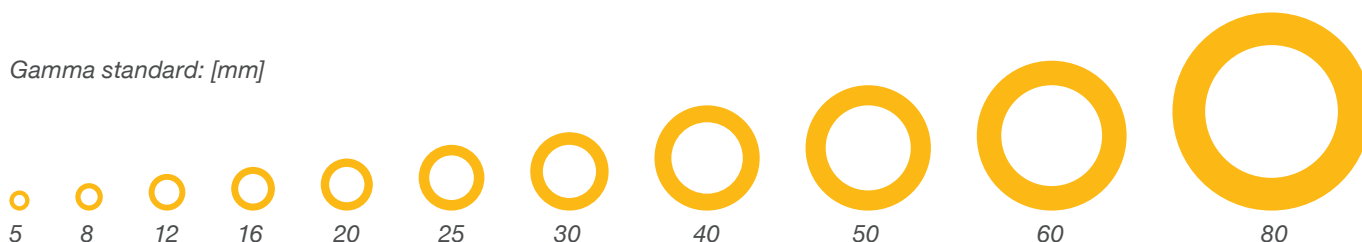


Panoramiche delle taglie

Gamma compatta: [mm]



Gamma standard: [mm]

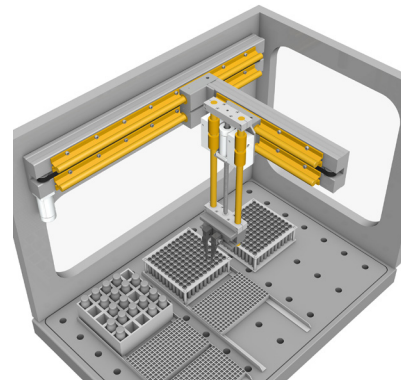


Esempi applicazioni

Pick and place - Settore dell'automazione

Movimento lineare preciso fino a 3 assi per la movimentazione di piccole parti di macchina, per effettuare prove o per la movimentazione di liquidi. I manicotti a sfere possono essere utilizzati su uno o più assi per aumentare la produttività.

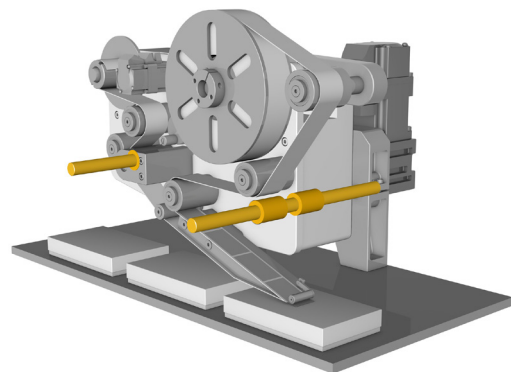
- Facile integrazione e installazione
- Adatti per velocità e accelerazione elevate
- Quasi nessuna necessità di manutenzione grazie alle tenute a doppio labbro
- Elevata precisione grazie al gioco o al precarico prestabiliti



Etichettatrici – Industria del confezionamento

Le etichette devono essere fissate sui prodotti in posizioni diverse. La posizione esatta dell'etichettatrice viene regolata mediante manicotti a sfere.

- Facile da realizzare con l'impiego di unità con manicotto standard
- Alberi utilizzati come elemento guida e struttura
- Versione in acciaio inox e albero per la protezione dalla corrosione
- Manutenzione ridotta grazie ai manicotti pre-lubrificati

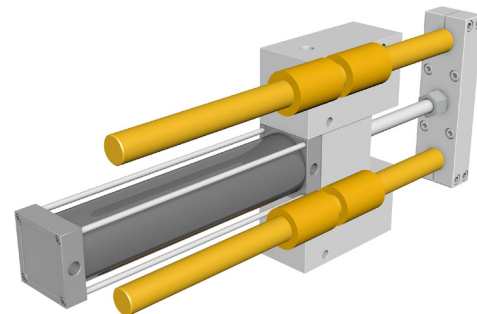


Slitte pneumatiche – Settore dell'automazione

Comunemente impiegate nell'ambito dell'automazione.

Vengono utilizzate in numerose applicazioni per il sollevamento, la spinta, il trasporto e la movimentazione.

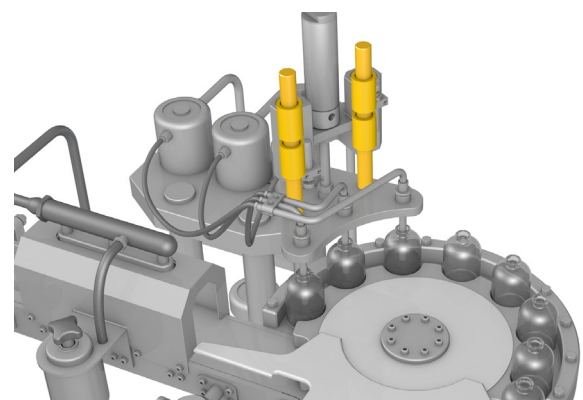
- Facilità di montaggio grazie alla funzionalità di bloccaggio in posizione
- Quasi esenti da manutenzione grazie alla pre-lubrificazione in fabbrica
- Sopportano modesti disallineamenti o inflessioni
- Le piccole dimensioni delle slitte seguono il trend della miniaturizzazione



Stazione di riempimento – Macchina settore bevande

Per riempire le bottiglie con qualsiasi liquido, le riempitrici si muovono verso l'alto e verso il basso nella linea di produzione. Il movimento verticale del bocchettone di riempimento è supportato da manicotti a sfere.

- Opzione grasso per l'industria alimentare
- Ottime prestazioni di tenuta con albero tondo
- Resistenza alla corrosione assicurata dai manicotti in acciaio inox
- Lunga durata di esercizio grazie all'impiego di manicotti di gamma standard



Manicotti a sfere Ewellix: in cosa differiscono?

Flessibilità di progettazione e integrazione

- Facilità di progettazione ed integrazione in slitte per movimenti lineari
- Adatti praticamente per qualsiasi applicazione
- Facilità di integrazione nei design delle macchine
- I manicotti a sfere LBC consentono flessibilità nella sostituzione in macchine esistenti che utilizzano cuscinetti ISO serie 3

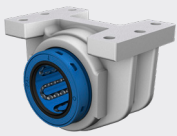
Soluzione valida e definitiva

- Migliore soluzione fra tutte quelle di guida lineare per far fronte a disallineamenti e strutture imprecise o incurvate della macchina
- Facile manutenzione, lunga durata e ottima funzionalità di tenuta
- La gamma compatta è lubrificata a vita in condizioni di utilizzo normale

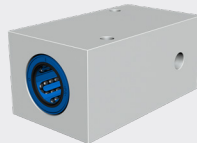
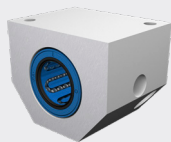
Disponibili in acciaio inox

- Per applicazioni in ambienti corrosivi o difficili
- I manicotti a sfere e gli alberi sono disponibili nella versione in acciaio inossidabile

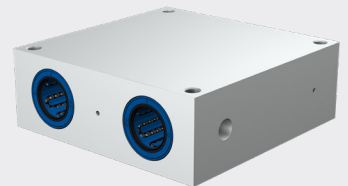
Unità manicotti, alberi ed accessori



Unità singole



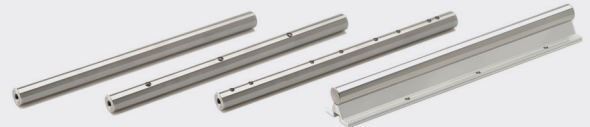
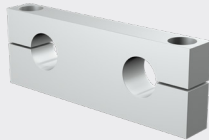
Unità tandem



Unità quadro



Supporti di estremità



Alberi di precisione e supporti albero

- A complemento dei manicotti a sfere Ewellix, sono disponibili un gran numero di unità di guida singole, tandem e quadro. Offriamo anche varie unità leggere e supporti per alberi.
- Gli alberi di precisione unitamente ai manicotti Ewellix garantiscono una guida a basso attrito e sono caratterizzati da una stabilità dimensionale eccezionalmente elevata e da una lunga durata.
- Gli alberi possono essere ordinati tagliati a misura con varie opzioni di lavorazione d'estremità come smussi, filettature assiali o radiali, o secondo il disegno del cliente.
- Gli alberi di precisione Ewellix sono temprati e disponibili in diversi tipi di acciaio come acciaio di alta qualità, acciaio inossidabile e con rivestimento in cromo duro. Sono disponibili anche alberi cavi.



For more detailed information see our linear bearing, units and shafts catalogue.

ewellix.com

© Ewellix

All contents of this publication are the property of Ewellix, and may not be reproduced or given to third parties (even extracts) without permission. Although great care has been taken in the production of this catalog, Ewellix does not take any responsibility for damage or other loss resulting from omissions or typographical errors. The photo may differ slightly in appearance from the actual product. Due to continuous improvements being made in our products, the product's appearance and specifications are subject to change without notice.