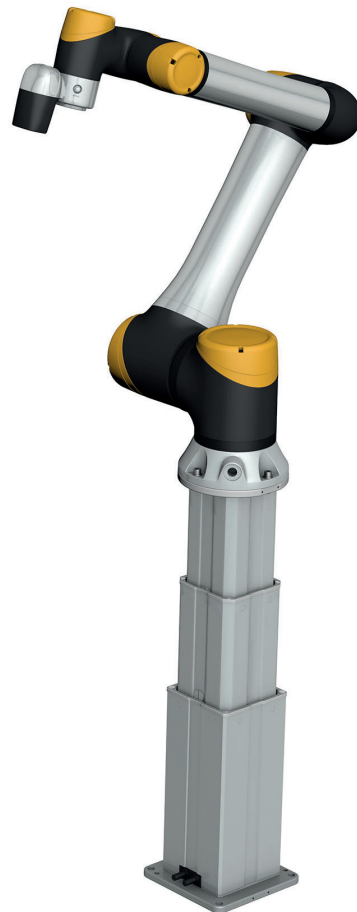
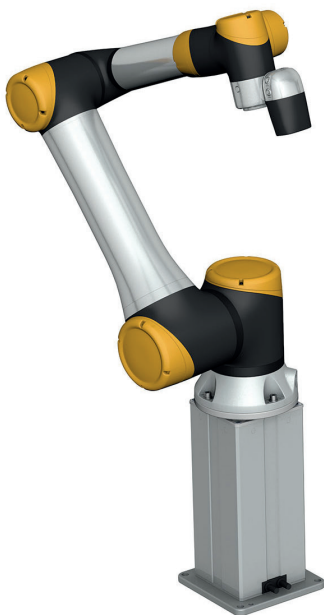


EWELLIX

MAKERS IN MOTION

机器人升降轴 LIFTKIT-0S



创新传承

Ewellix 伊维莱是全球线性运动及驱动解决方案制造商及领导者。今天，我们采用最先进的直线解决方案来提高机器的性能，最大限度地延长正常运行时间，减少维护工作，提高安全性，并节约能源。

技术领先

Ewellix 伊维莱始于1968年，源自SKF斯凯孚线性驱动技术事业部。这段历史让伊维莱获得了持续**开发新技术的专业知识及能力**。利用这些专业知识与能力，我们开发了许多尖端产品，进一步为我们的客户提供竞争优势。2019年，我们从SKF独立出来，将希腊语“直线”“运动”两个单词合并，命名了Ewellix伊维莱。我们为技术的传承感到无比自豪，这为伊维莱建立以卓越工程和创新为核心优势的业务提供了独特的基础。

全球业务和本地支持

伊维莱凭借其**全球影响力**，将定位确立为提供标准组件和定制解决方案，并在全球范围内**提供全面的技术和应用支持**。伊维莱与经销商具有长期伙伴关系，这样我们能够为客户提供支持。伊维莱不仅能够提供产品，更提供各种**综合解决方案**，帮助客户实现他们的理想。



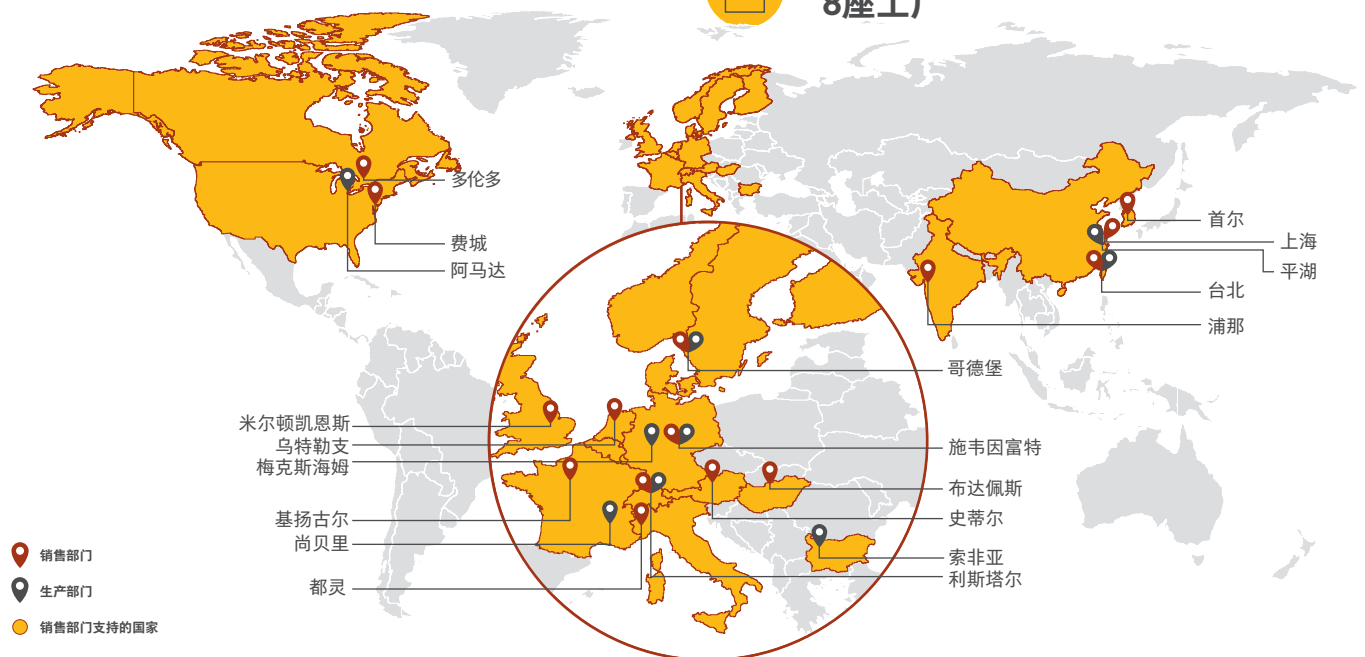
1200名员工



16个销售部门



8座工厂



助力物料搬运和检测

伊维莱线性驱动提供高效的解决方案, 通过在机器人上安装易于安装的线性轴, 使其能够智能地进行垂直调整。我们根据应用的不同来制定针对性解决方案, 让您的机器人拥有更大的操作范围。

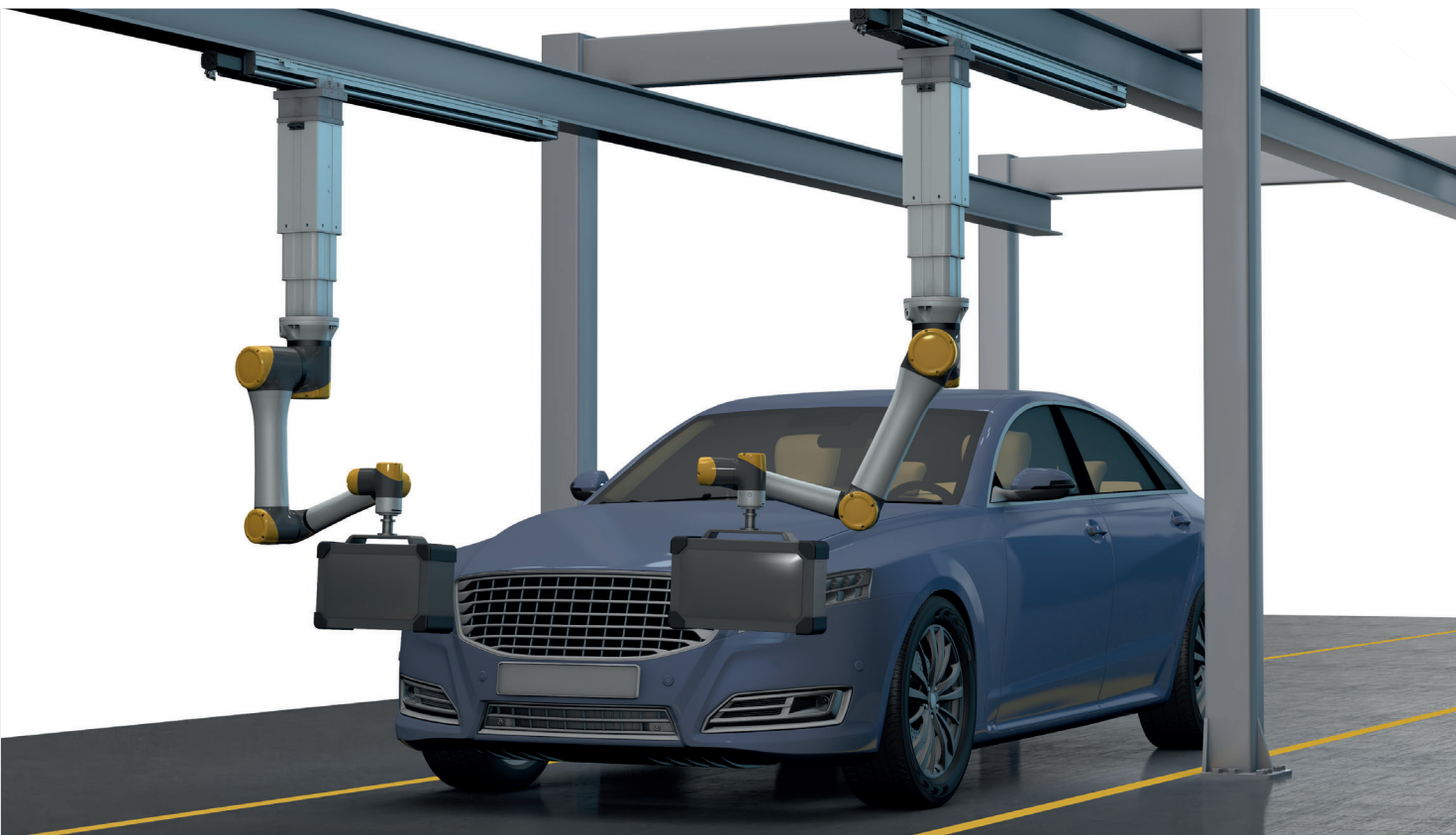
全自动拾取和放置解决方案正在成为包装站的新标准。

标准的协作机器人不具备如此大的垂直工作范围。不过, 如果配备Ewellix LIFTKIT, 您可以提升或降低机器人的基座, 使其在最佳位置工作。

在托盘上堆垛从地面堆的总高度可达2米, 借助于伊维莱LIFT-KIT产品, 贵司协作机器人就可以胜任很大的垂直工作范围, 提高包装站效率。

当您需要重复的操作 (如生产线末端的质量检测) 时, 我们的LIFTKIT可以保证精度和可靠性, 让效率最大化。

在下方的汽车装配线应用示例中, 我们提供定制的LIFTKIT垂直轴来进行吊顶式安装。



为协作机器人扩展工作空间 - 升降轴 LIFTKIT-0S

扩大操作范围

- 可将协作机器人最大垂直提升900 mm (也可定制1400 mm的提升高度), 具有较小的缩回高度
- 坚固的支柱设计, 适用于工业用途, 运动时无振动, 几乎无需维护

即插即用型解决方案

- 可兼容任何机器人的硬件接口
- 通过TCP/IP实施LIFTKIT控制

降低投入成本 提高生产效率

协作机器人搭配Ewellix LIFTKIT使用, 为现有的组装车间升级提供了一个高性价比解决方案, 将手动操作转变为全自动生产线。

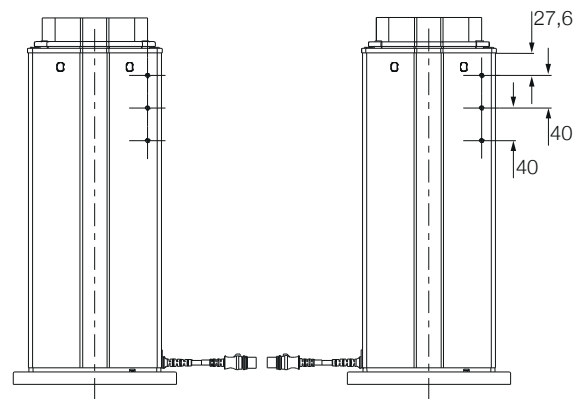
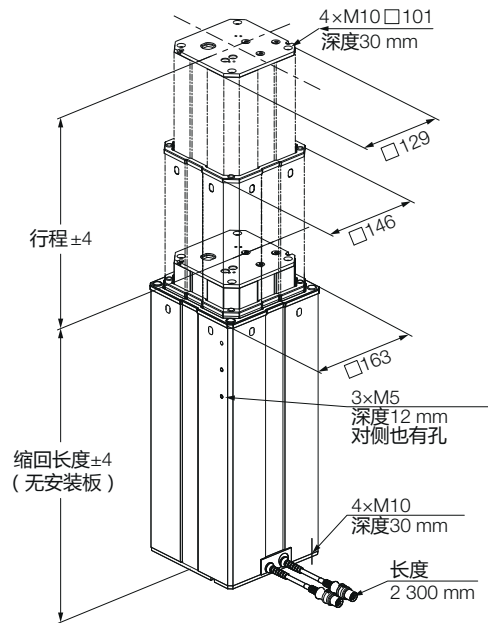
技术参数

	单位	LIFTKIT-0S-601
升降柱类型	-	TLT
性能数据		
最大推力负载	N	1 500
最大拉力负载	N	0
最大动态力矩	Nm	210
最大静态力矩	Nm	3 000
最高线性速度	mm/s	80
占空比	-	10% (500N时20%)
机械数据		
丝杆类型	-	梯形丝杆
行程范围	mm	500 - 900
缩回长度 (软件控制)	mm	行程/2 + 275
0 mm行程时的重量	kg	21
Δ每500 mm行程的重量变化量	kg	1,7
机器人兼容性	-	任何
电缆布置	-	柱和接口板上带有螺纹, 可固定电缆拖链
电气		
输入电压/电流	-	120 VAC / 6,5 A 230 VAC / 3,3 A
输入频率	Hz	50-60
输入保险丝	A	10
I/O电压	-	24 VDC
I/O电流	-	最大10A, 不受保护
紧急停止	-	STO最大到PLe, Cat.4
通信		
控制接口	-	TCP/IP
定位, 可重复性	mm	± 1
可到达的位置	-	任何
反馈	-	位置和状态
软启动和停止	-	标配 - 确保流畅运行
环境		
保护类型	-	IP40
环境温度	°C	+10至+40
最大湿度	%	85
振动	-	稳定工业环境

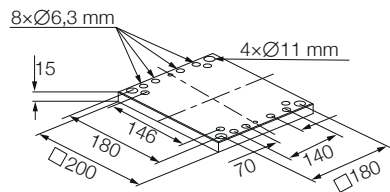
尺寸图

TLT升降柱

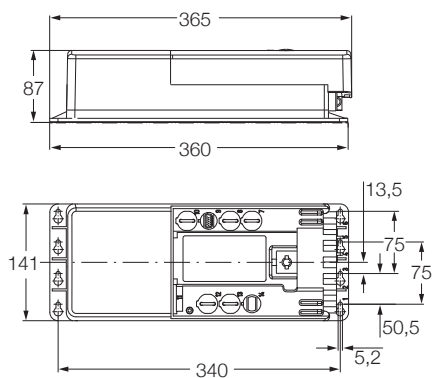
TLT柱



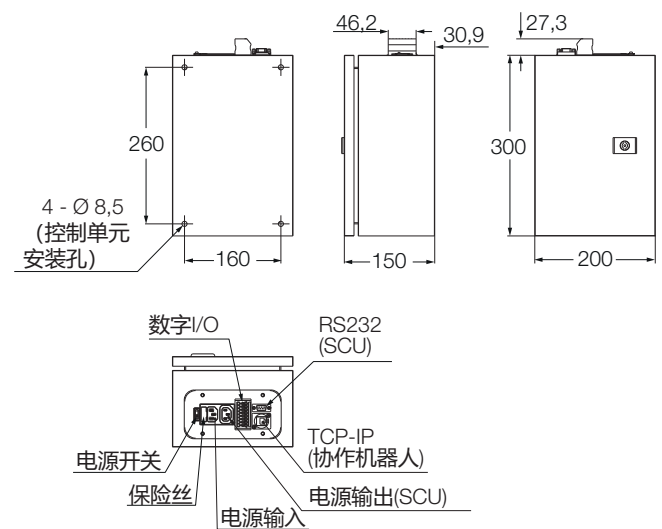
底部固定板



控制器

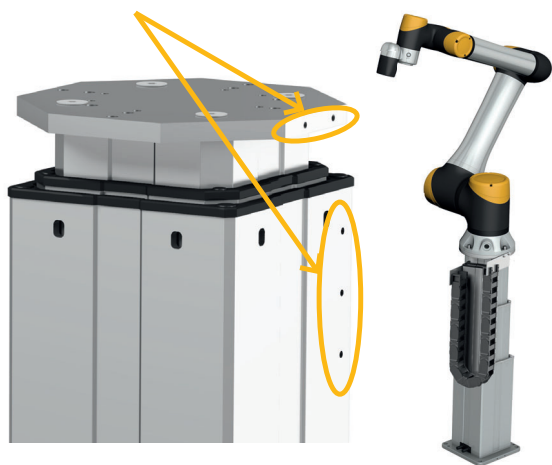


SBOX

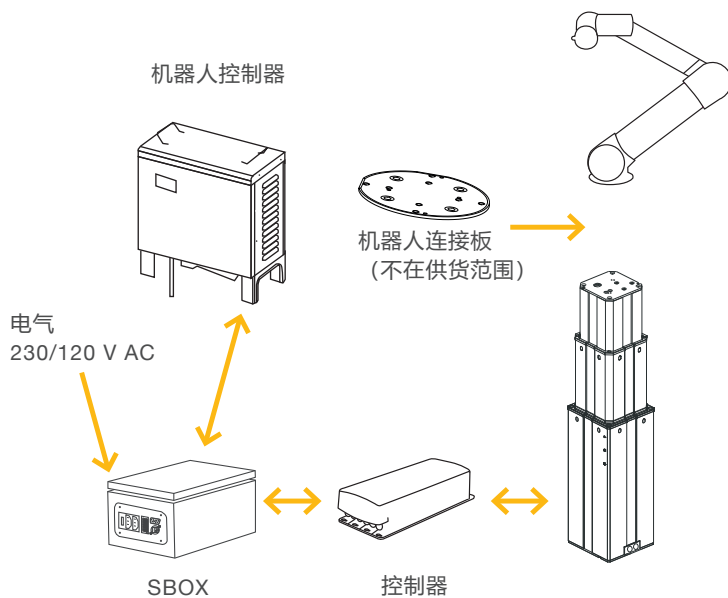


电缆布置

用于连接拖链系统的螺纹孔(连接板不在供货范围)。



连接图



LIFTKIT-0S包含:



快速入门指南



控制器



SBOX



升降柱



底部固定板



手动开关



SBOX钥匙



SBOX I/O电缆



SBOX 电源线



SBOX 接到控制器的电源线



控制器I/O 电缆



RS232 电缆



以太网电缆

软件功能

LIFTKIT的TCP/IP连接可使其轻松集成到任何机器人生态。

设置和编程:

带有TCP/IP接口, 可轻松设置和控制LIFTKIT。LIFTKIT可通过基于字符串的命令访问多个位置, 同时获得关于当前位置和状态的反馈。

安全组件

LIFTKIT内置了一系列安全组件, 可将它们集成到机器人应用中, 包括根据ISO 13849-1认证的安全继电器, 允许STO最大到PLe, Cat. 4

软件更新

如需下载最新的软件更新, 请登录ewellix.com/support/media-library ->Software updates-> LIFTKIT

订购码

L I F T K I T - [] - [] - [] 0 0 - []

机器人

0S 任何机器人

行程*

500	mm
600	mm
700	mm
800	mm
900	mm

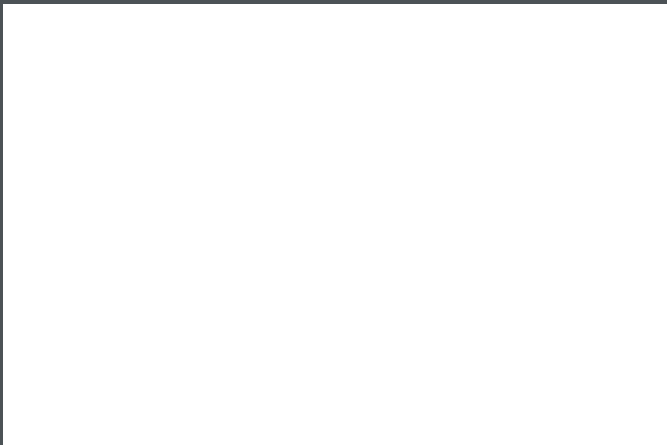
电气件选项

11	120 V AC / 美国标准线缆
22	230 V AC / 欧洲标准线缆
23	230 V AC / 中国标准线缆
24	230 V AC / 美国标准线缆
25	230 V AC / 瑞士标准线缆

升降柱类型

601 TLT

* 可应要求提供最长至1400 mm的行程



ewellix.cn

© Ewellix

本出版物的所有内容均归伊维莱所有，未经许可，不得复制或提供给第三方（即使仅是摘录）。因印刷遗漏或错误造成的损坏或其他损失，伊维莱不承担任何责任。实际产品的外观可能与照片略有不同。由于我们的产品不断改进，产品的外观和规格请以实物为准，如有更改，恕不另行通知。

PUB NUM IL-07029-CN-March 2021

使用的某些图片经Shutterstock.com授权。
SKF和SKF标志是SKF集团的商标