

# EWELLIX

MAKERS IN MOTION

## 提高运动安全性和 和可靠性

伊维莱在医疗设备方面的卓越能力



# 创新传统 技术引领

Ewellix是全球直线运动和驱动解决方案的创新者和制造商。今天, 我们最先进的线性解决方案, 旨在提高机器性能, 最大限度地延长运行时间, 减少维护, 提高安全性并节约能源。

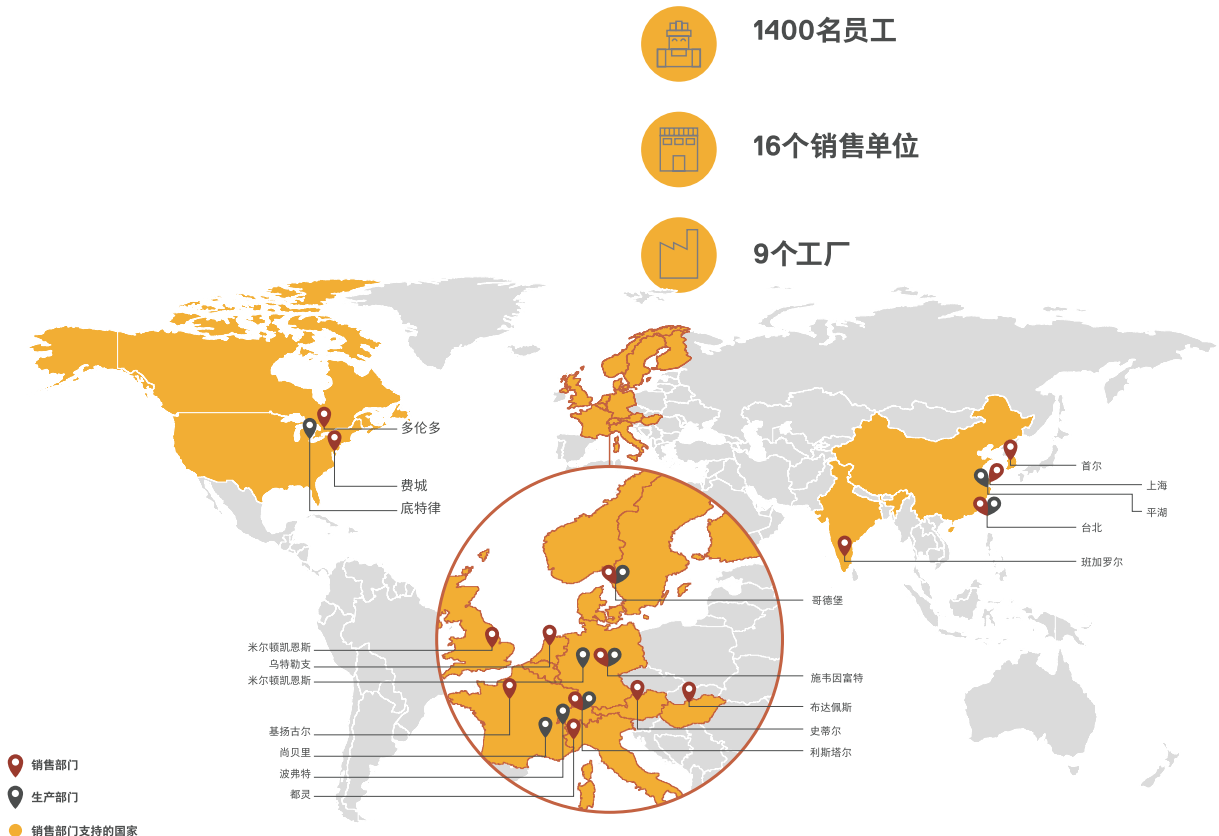
## 技术引领

我们的历程从作为SKF集团的一部分, 已有**50多年前**, 与SKF的历史为我们提供了**不断开发新技术的专业知识**, 并利用这些技术创造出尖端产品, 为我们的客户提供竞争优势。

在2019年我们从SKF独立出来, 更名为Ewellix。我们为**自己的传统感到骄傲**。这赋予了我们独特的基础。在此基础上, 我们建立了一个以卓越工程和创新为核心优势的敏捷企业。

## 全球业务并本地化支持

由于我们在**全球**开展业务, 使得我们可以进行独特的业务定位, 那就是提供**标准组件和定制解决方案**, 并在全球范围内提供全面的技术和应用支持。我们与经销商合作伙伴具有长期的紧密关系, 这使得我们能够**为各种不同行业的客户提供支持**。在Ewellix, 我们不仅能提供产品, 还能够**开发一体化解决方案**来帮助客户实现他们的抱负。



# 需要设备运动方面的专家吗？

## 伊维莱帮助医疗保健行业应对许多问题

老龄化、肥胖、人口增长，以及成本不断增加、经费逐渐减少，再加上预防困难，所有这些都使当今的医疗保健行业面临越来越大的挑战。

为应对这些挑战，当今的医疗设备诊断和治疗时要速度更快、使用更安全、更可靠。此外，请记住，设备必须易于使用，且无论对于患者还是医护人员都要符合人体工程学原理。

为将此类设备推向市场，医疗原始设备制造商要求供应商能够提供最高水平的部件质量以及直线运动和旋转运动综合技术。熟悉和遵守行业法规和标准也是关键。

伊维莱作为升降柱的全球领导者，可提供一系列驱动和导向系统。在从设计验证到交付的整个过程中，伊维莱与原始设备制造商紧密合作，努力提供一系列下一代医疗保健设备。



例如，伊维莱在设计、样机生产和量产期间提供测试支持，并可以帮助原始设备制造商符合所有的行业规范和行业标准要求，包括：

- 最佳安全性和可靠性
- 符合UL和EN等标准
- 卓越性能的产品

### 与伊维莱一起迎接挑战

设备制造商通过与伊维莱合作，可以利用我们在直线运动和旋转运动方面的专业知识来满足整个系列的设计目标，从而惠及医学专家和患者。

### 利益

- 操作灵活
- 运行更平稳
- 更符合人体工程学
- 减少污染
- 定位精度更高
- 运动范围更大，方便患者使用
- 可编程功能

# 采用伊维莱技术开发下一代医疗设备

开发能够满足医疗保健供应商者和患者要求的设备需要一定水平的专业技术，而这是大多数零配件制造商所无法提供的，但是在这方面伊维莱可以。

伊维莱凭借深厚的专业技术知识以及与顶级医疗设备制造商的紧密合作关系，对当今的应用需求具有独到的见解。伊维莱结合自

己直线运动和旋转运动方面的技术经验，使我们能够开发出更安全、更可靠、更符合人体工程学的设备。

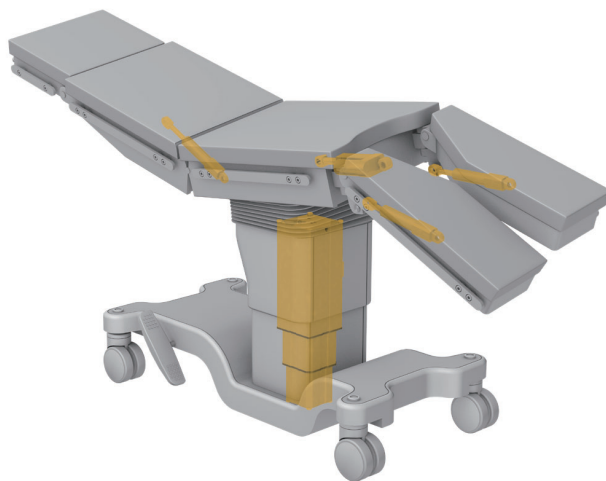
## 手术床和手术设备

### 挑战

运动功能改善，表面洁净，无污染物

### 伊维莱解决方案

在手术床方面，伊维莱可提供可靠、耐用的解决方案，包括提供广泛系列的用于调节高度、特伦德伦伯卧位和背板运动的升降柱、驱动器等。伊维莱还可提供定制的密封解决方案，提供可靠的性能来防止污染。应用包括手术设备和其他医疗设备。



## 保婴箱

### 挑战

静音运动、软启动/停止、优化设计

### 伊维莱解决方案

伊维莱可提供低噪音且几乎无振动的升降柱，支持操作员的人体工程学，同时提供可靠的功能。



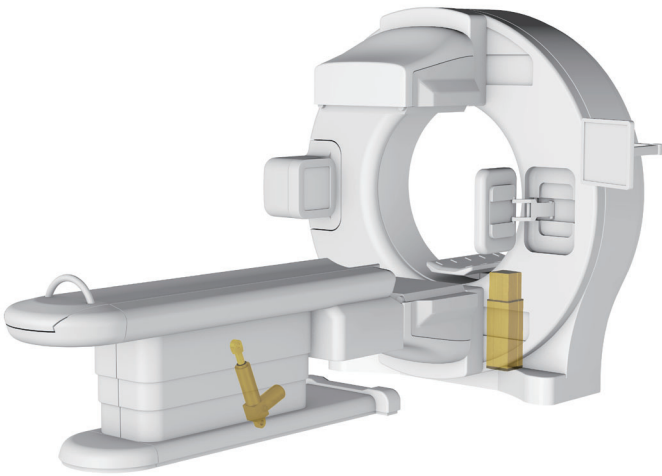
## 断层扫描设备(CT, PET, SPECT)

### 挑战

随着患者体重的不断增加以及法规要求的日益严格, 要求提高设备的灵活性和工作效率, 以改善患者的检测时间、舒适度和安全性。

### 伊维莱解决方案

伊维莱驱动器和升降柱能够实现精确提升且噪音低。低摩擦型导轨具有更大的承载能力, 运动更精确、更平稳。伊维莱还能提供螺旋千斤顶及多轴模组等定制化解决方案。



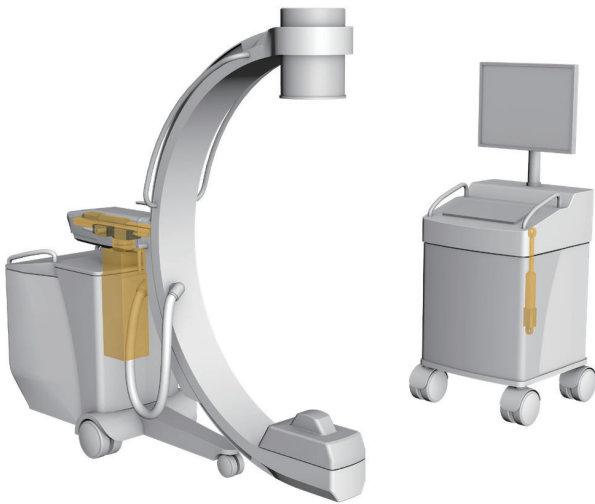
## C形臂

### 挑战

可适应更高的病人、灵活性更强、功能更加自动化

### 伊维莱解决方案

低噪音、高弯矩的C形臂解决方案包括具有导向和提升综合功能的伊维莱升降柱, 以及用于承受大偏载的导轨。



# 改进了医护人员的工作效率，提高了患者的安全性和舒适度

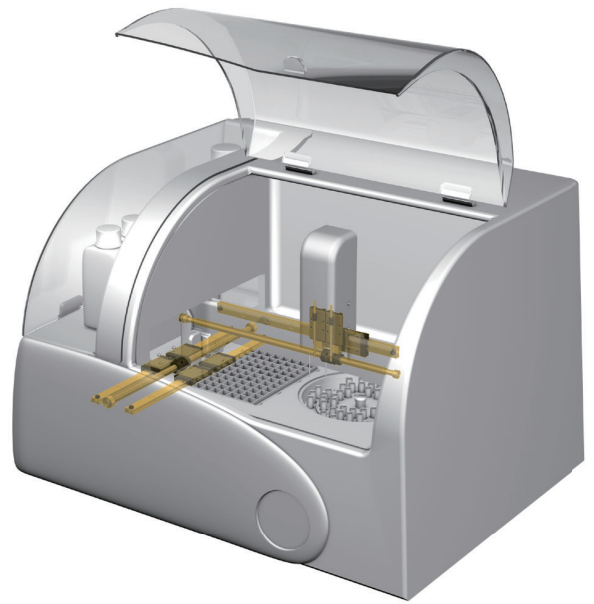
## 实验室自动化

### 挑战

测试更快、更灵活，维护更少，使用寿命更长，动作柔和

### 伊维莱解决方案

用于高速和高定位精度的伊维莱导向、驱动组件运行噪音低，几乎无需维护。



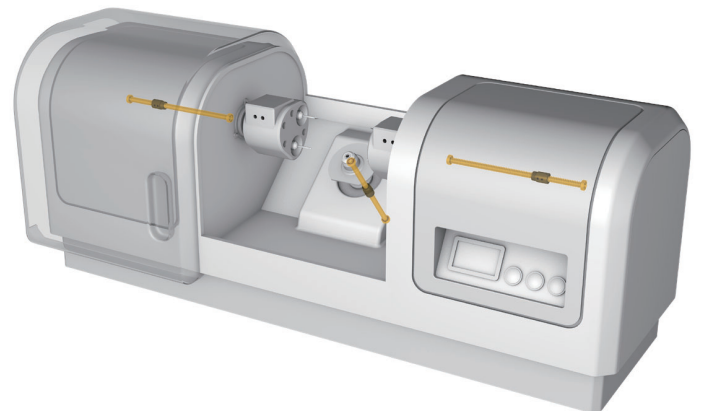
## 牙科设备

### 挑战

综合运动功能，运动更快、更精确

### 伊维莱解决方案

伊维莱的丝杠、和导向系统能够实现快速、安静、精确运动，从而提高了设备的可靠性和工作效率。





## 眼科设备

### 挑战

运动更精确、更符合人体工程学，与可编程和易于使用的功能相结合

### 伊维莱解决方案

结构紧凑、现代化的升降柱设计，使桌、椅、设备安静操作。伊维莱系列还包括一些特殊附件，如交流输入和输出口插座盒、集成控制单元和手柄。检测设备可提供完全系列的导向解决方案。



## 医院护理设备

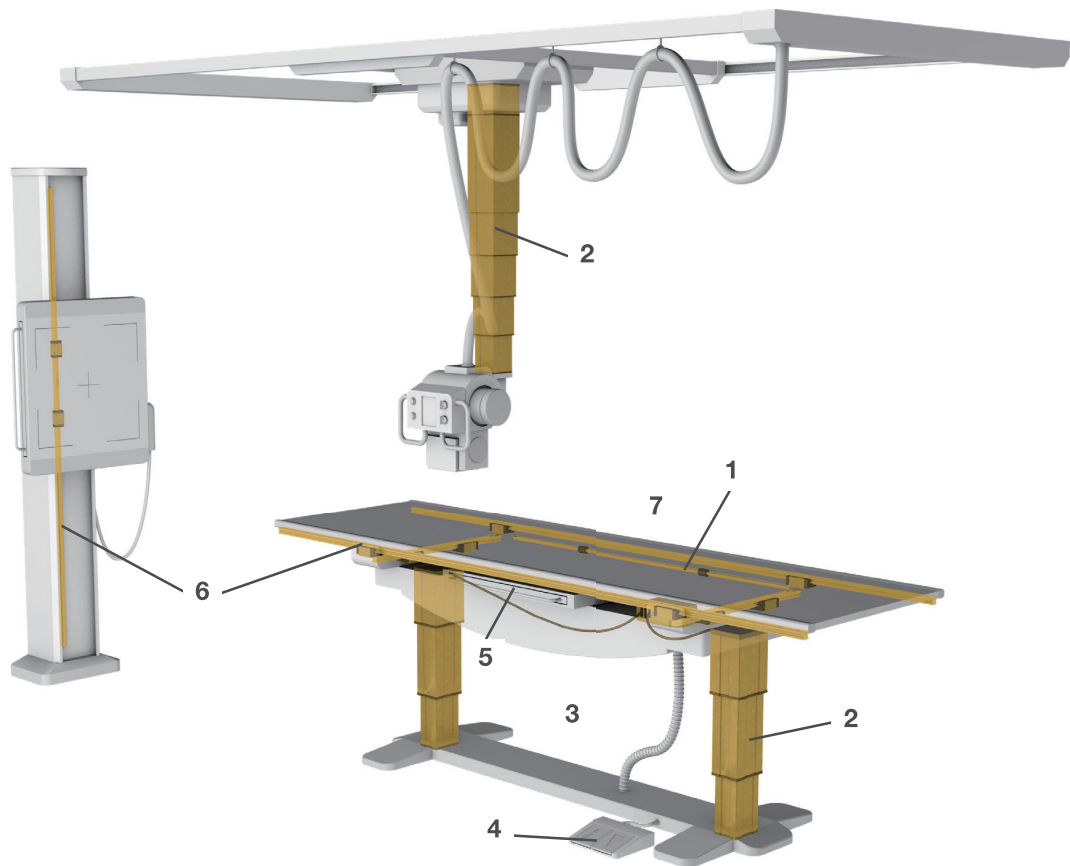
### 挑战

稳固的提升运动，易于清洁，完整的驱动解决方案包

### 伊维莱解决方案

伊维莱的驱动系统范围广泛，包括具有最大速度和负载能力的紧凑型设计。平稳无声的功能有助于提高患者的舒适度和易用性。

# 在升降, 导向, 摆动和更多的领域 提供先进的解决方案



此图所示为其广泛的应用领域中在典型x射线室中的应用, 此处伊维莱解决方案有助于提高设备的性能。

## 驱动

### 1. 滚珠丝杠

精密的伊维莱滚珠丝杠具有高可靠性和重复定位精度, 提高了仪器设备的性能和精度。可定制的润滑选项支持为特定应用提供免维护滚珠丝杠。伊维莱微型滚珠丝杠为一系列牙科和实验室应用提供了平稳、安静的运动。(↪图7)



图1



# 提升

## 2. 升降柱

伊维莱可提供收缩长度极低，并获得了EN/UL认证的升降柱。伊维莱坚固的升降柱可承受较重的偏置负载，在提升、放置功能方面为原始设备设计者提供了更大的灵活性。伊维莱升降柱行程长、速度快、操作安静，在驱动系统中综合了导向功能。(→ 图2)

## 3. 直线驱动器

伊维莱驱动器将紧凑的设计与最大速度和负载能力相结合。平稳、安静的运行有助于提高患者的舒适度和操作便利性，同时非常低的回缩高度和无限安装角度使设计更加灵活 (例如剪式升降台)。(→ 图3)

## 4. 手柄和控制器

伊维莱控制盒和手持设备旨在与各种升降柱和驱动器配合使用，使设计极具灵活性、简单，触手可及。伊维莱控制盒和手持设备具有可靠性高、使用寿命长的特点，可实现多通道精确同步控制。组件完全兼容还有助于减少设计和采购时间。(→ 图3)



图2

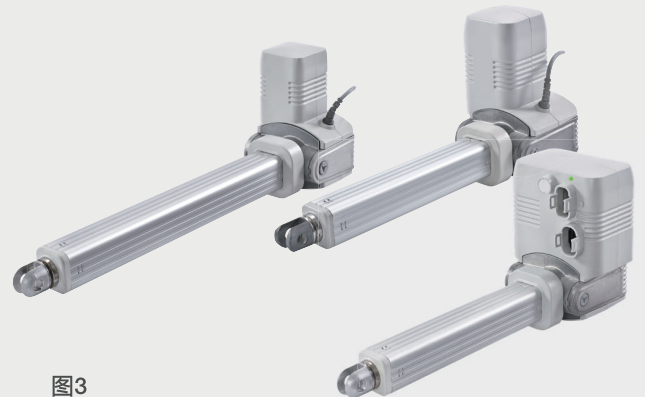


图3



图4

## 导向

### 5. 直线滚珠轴承

伊维莱直线滚珠轴承具有精度可调、摩擦低、使用寿命长的综合特点，为设计人员提供了灵活、易于集成的解决方案，几乎无需维护。微型直线滚珠轴承系列具有坚固的不锈钢滚道，是缩小直线轴系运动设备尺寸的理想选择。(↪图5)

### 6. 直线导轨

伊维莱导轨可为患者提供精确、轻松的直线导向。这种低噪音、低摩擦的装置可用于处理高运行速度和重型负载，易于安装。伊维莱导轨几乎是免维护的，有多种尺寸和型号，包括不锈钢微型系列。(↪图6)

### 7. 精密导轨

伊维莱精密导轨除了提供从其名字就可以看出来的超精密运动外，在直线导向中几乎可提供无摩擦运动。非循环滚珠导轨和滚柱导轨操作极其平稳，噪音低，以期为患者提供最佳舒适度，而低摩擦运行的导轨有助于确保精确的手动定位。(↪图7)



图5



图6

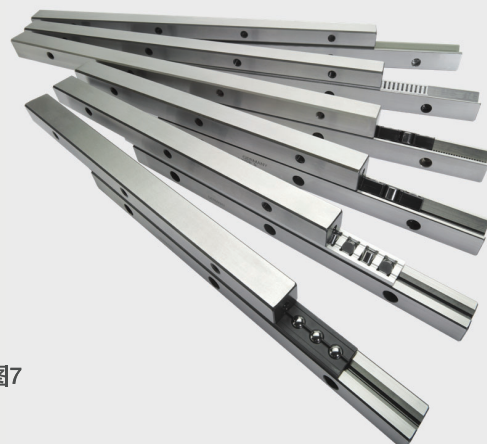


图7





**ewellix.cn**

© 伊维莱

本出版物的所有内容均为伊维莱资产，未经许可不得复制或提供给第三方（甚至摘录也不可以）。尽管伊维莱在编制本目录时非常用心，但遗漏或印刷错误在所难免，由此造成的损坏或其他损失伊维莱将不承担任何责任。照片可能与实际产品在外观上略有不同。由于我们的产品会不断进行改进，产品的外观和规格可能会有所变化，恕不另行通知。

PUB EL-02003-CN-November 2019

使用的某些图片获得了Shutterstock.com授权。

SKF和SKF标志是SKF集团的商标