

**EWELLIX**

A Schaeffler Company

# LIFTKIT-OM

## Vertikale Achsen für Omron Cobots

**OMRON**



# Mit Tradition in Innovation

Ewellix ist ein weltweit tätiger Hersteller von Lineartechnik und elektrischen Antriebslösungen. Unsere modernen Produktlösungen wurden entwickelt, um die Leistung Ihrer Anwendung zu erhöhen: die Betriebszeit zu maximieren, den Wartungsaufwand zu reduzieren sowie die Sicherheit zu verbessern und um Energie zu sparen. Wir entwickeln Antriebslösungen, die in der Montageautomation, in medizinischen Anwendungen, in mobilen Maschinen und in vielen weiteren industriellen Anwendungen eingesetzt werden.

## Technologieführer

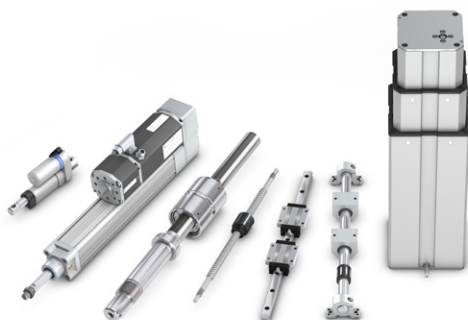
Wir haben unseren Ruf durch jahrzehntelange technische Spitzenleistungen erworben. Unsere Reise begann vor über 50 Jahren als Teil der SKF Gruppe, einem weltweit führenden Technologieanbieter.

Unsere Geschichte hat uns die Kompetenz verliehen, kontinuierlich neue Technologien zu entwickeln und sie zur Herstellung von Spitzenprodukten einzusetzen, die unseren Kunden einen Wettbewerbsvorteil bieten.

Im Jahr 2019 wurden wir unabhängig und änderten unseren Namen in Ewellix. Wir sind stolz auf unser Erbe. Dies gibt uns eine einzigartige Grundlage, auf der wir ein agiles Unternehmen mit technischer Exzellenz und Innovation als unseren Kernstärken aufbauen können.

## Globale Präsenz und lokale Unterstützung

Dank unserer globalen Präsenz sind wir in der Lage, Standardkomponenten und kundenspezifische Lösungen weltweit zu liefern und einen umfassenden technischen und anwendungsbezogenen Support zu bieten. Unsere qualifizierten Ingenieure unterstützen Sie dabei, die Konstruktion, den Betrieb und die Wartung von Anlagen zu optimieren und so die Produktivität und Zuverlässigkeit zu verbessern sowie gleichzeitig die Kosten zu senken. Bei Ewellix liefern wir nicht nur Produkte, sondern entwickeln integrierte Lösungen für unsere Kunden.



## Schaeffler Gruppe - Wegbereiter der Lineartechnik

Ewellix ist seit 2023 im Besitz der Schaeffler Gruppe.

Als weltweit führender Automobil- und Industrielieferer treibt die Schaeffler Gruppe seit über 75 Jahren bahnbrechende Erfindungen und Entwicklungen in den Bereichen Bewegung und Mobilität voran.

Mit innovativen Technologien, Produkten und Dienstleistungen für Elektromobilität, CO<sub>2</sub>-effiziente Antriebe, Industrie 4.0, Digitalisierung und erneuerbare Energien ist das Unternehmen ein zuverlässiger Partner, um Bewegung und Mobilität effizienter, intelligenter und nachhaltiger zu machen.

Schaeffler fertigt hochpräzise Komponenten und Systeme für den Antriebsstrang und das Fahrwerk sowie Wälz- und Gleitlagerlösungen für eine Vielzahl von industriellen Anwendungen.



# Vorteile beim Palletieren und in Prüfanlagen

Ewellix bietet eine breite Palette von plug & play Zusatzlösungen für die Erweiterung des Cobot - Arbeitsbereiches in verschiedenen Anwendungen an.

Vollautomatische Pick-and-Place-Lösungen werden zum neuen Standard bei Verpackungsstationen.

Ein Standard-Kollaborationsroboter hat keinen so großen vertikalen Arbeitsbereich. Mit dem Ewellix LIFTKIT kann die Basis des Roboters angehoben oder abgesenkt werden, um an der jeweils optimalen Position zu arbeiten.

Das Stapeln auf Paletten beginnt auf Bodenhöhe, aber der Stapel kann bis zu 2 m hoch sein und genau hier kann LIFTKIT die Effizienz Ihrer Verpackungsstation steigern.

In sich wiederholenden Prozessen, zum Beispiel eine Qualitätsprüfung am Ende der Linie, kann unser LIFTKIT die Präzision und Zuverlässigkeit bieten, die Ihre Ergebnisse maximieren.

Nachfolgend ein Anwendungsbeispiel in der Automobilmontage mit einer kundenspezifischen LIFTKIT-Vertikalachse als Decken-Installation.



# Vertikale Achsen für kollaborative Roboter LIFTKIT-OM

## Erweiterung des Arbeitsbereichs

- Vertikales Anheben des Roboters um bis zu 1 400 mm bei kompakter eingefahrener Länge
- Robustes Säulendesign für den industriellen Einsatz, vibrationsfreie Bewegung und nahezu wartungsfrei

## Plug-and-play solution

- Hardware-Schnittstelle kompatibel mit TM5, TM12, TM14 und TM20 Robotern
- Omron zertifiziertes Produkt
- integrierte Softwaresteuerung über TMflow für einfache Programmierung

## Kosteneinsparungen und höhere Produktivität

Roboter in Kombination mit Ewellix LIFTKIT bieten eine kostengünstige Lösung zur Modernisierung einer bestehenden Montagelinie, die von einer manuell gesteuerten zu einer vollautomatischen Anlage umgestellt wird.



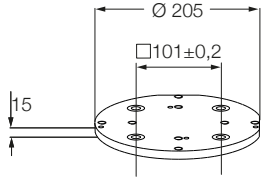
## Technische Daten

	Einheit	LIFTKIT-OM-601
<b>Säulentyp</b>	-	TLT
<b>Leistungsdaten</b>		
Nennkraft - Druck	N	1 500
Nennkraft - Zug	N	0
max. dyn. Biegemoment	Nm	210
Max. stat. Biegemoment	Nm	3 000
Hubgeschwindigkeit	mm/s	80
Einschaltdauer	-	10% (20% at 500N)
<b>Mechanische Daten</b>		
Spindeltyp	-	Trapezgewindetrieb
Hübe	mm	500 - 1 400
eingefahrene Länge (virtuell begrenzt)	mm	Hub/2 + 275
Gewicht @ 0 mm Hub	kg	21
Δ Gewicht pro 100 mm Hub	kg	1,7
kompatible Roboter	-	TM5, TM12, TM14, TM20
Kabelmanagement	-	Gewinde an Säule und Adapterplatte zum Anbringen von Kabeln
<b>Elektrische Daten</b>		
Spannung/Strom	-	120 VAC / 6,5 A 230 VAC / 3,3 A
Eingangsfrequenz	Hz	50-60
Eingangssicherung	A	10
I/O Spannung	-	24 VDC
I/O Stromstärke	-	max. 10 A nicht geschützt
Nothalt	-	STO bis PLe , Cat. 4
<b>Kommunikation</b>		
Steuerungsschnittstelle	-	TMflow
Positionierung	mm	± 1
Erreichbare Positionen	-	beliebig
Rückmeldung	-	Position & Status
Soft start and stop	-	implementiert für hohe Laufruhe
Software	-	TMflow software
<b>Umgebung</b>		
Schutzklasse	-	IP40
Umgebungstemperatur	°C	+10 to +40
max. Luftfeuchtigkeit	%	85
Vibration	-	Stationäre Industrieumgebung

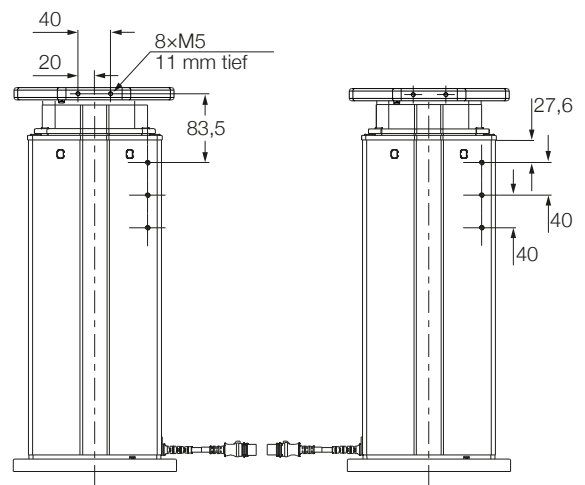
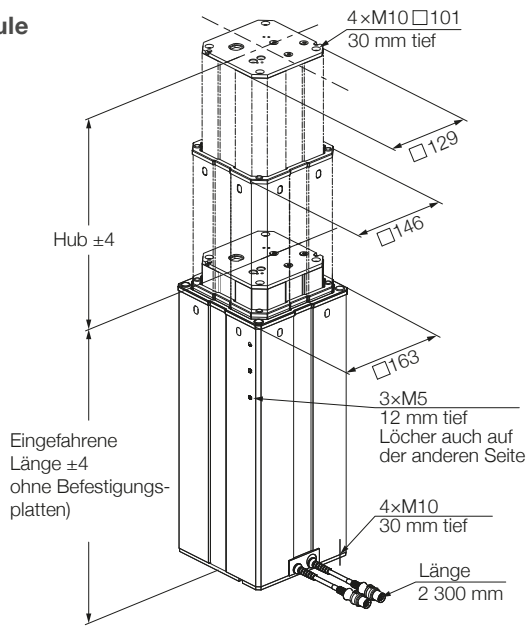
# Maßzeichnung

## TLT Teleskopsäulen

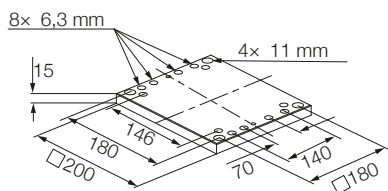
### Roboter Befestigungsplatte



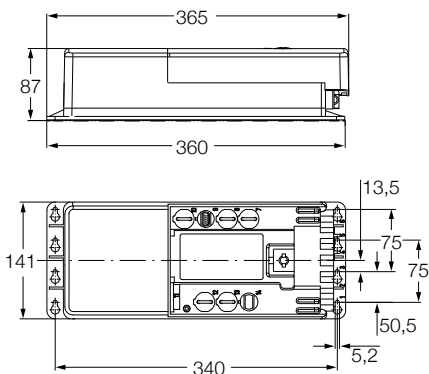
### TLT Säule



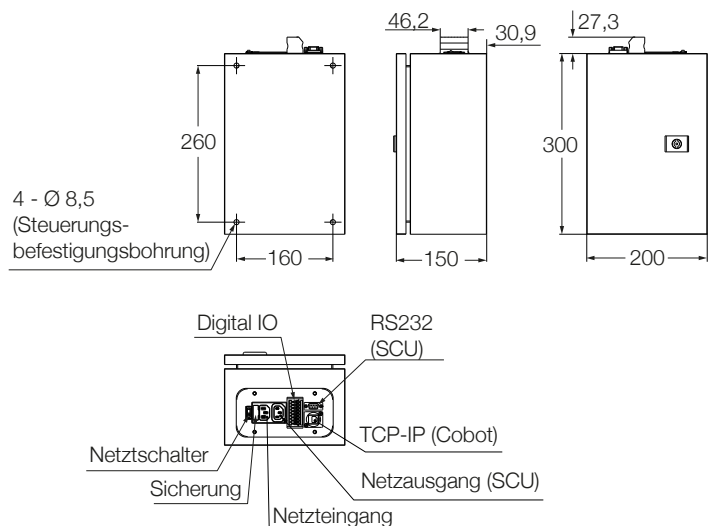
### untere Befestigungsplatte



### Steuereinheit

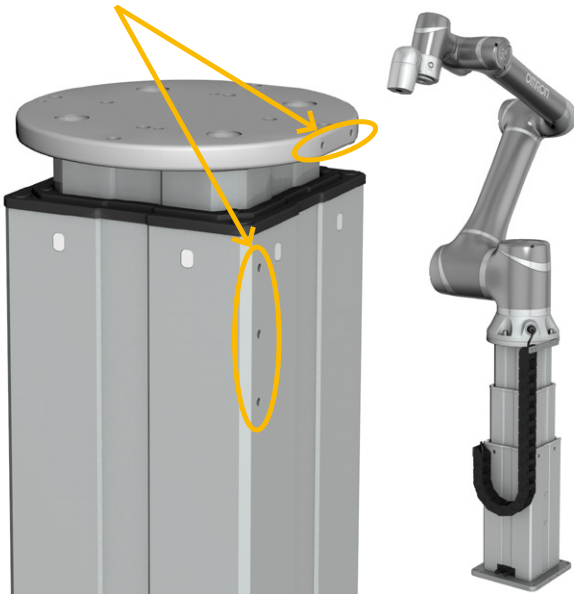


### SBOX

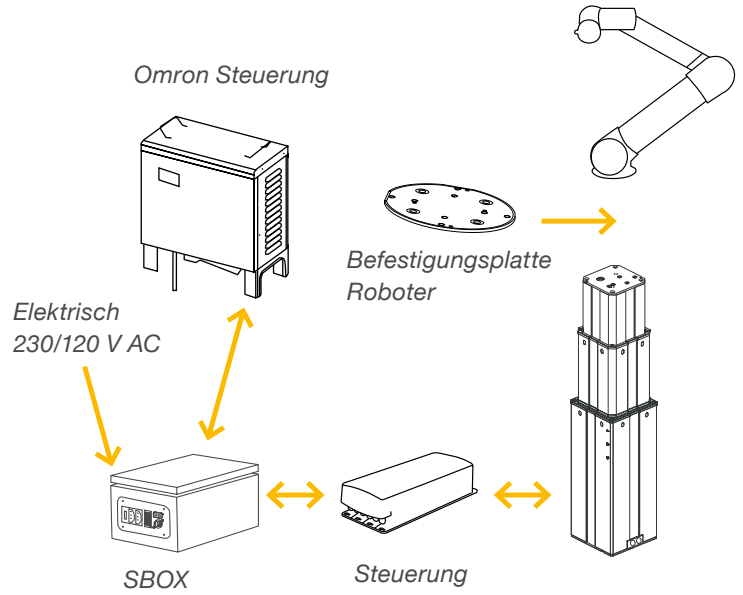


### Kabelmanagement

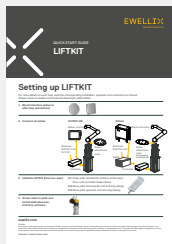
Gewinde für Kabelmanagementzubehör



### Anschlussdiagramm



### LIFTKIT Lieferumfang



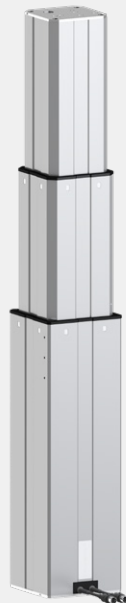
Schnellstartanleitung



Steuerung



SBOX



Teleskophubsäule



Roboter Befestigungsplatte



untere Befestigungsplatte



Handscharter



SBOX Schlüssel



SBOX I/O Kabel



SBOX Netzkabel



Netzkabel SBOX an Steuerung



Steuerungskabel I/O



RS 232 Kabel



Ethernet Kabel

### Software Funktionalitäten

Die Ewellix LIFTKIT-Komponente ermöglicht Kunden die Integration der LIFTKIT Teleskopsäule innerhalb der TMflow Anwendungen.

### Einrichtung und Programmierung:

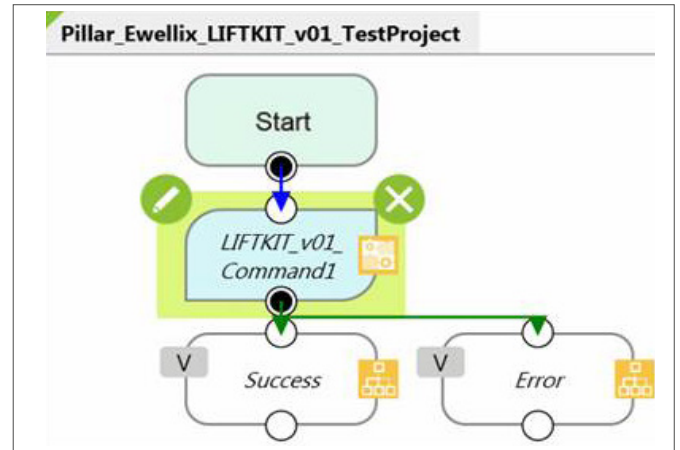
Die Ewellix LIFTKIT-Befehlskomponente ermöglicht das Einrichten und die Steuerung des LIFTKIT in TMflow. Die Komponente kann mehrfach in ein TMflow-Projekt über Drag-and-Drop eingefügt werden, um auf mehrere Positionen zuzugreifen und Rückmeldung über die aktuelle Position und den Status zu erhalten.

### Sicherheitselemente

Der LIFTKIT hat eine Reihe von Sicherheitselementen eingebaut, die die Integration in eine Roboterapplikation, einschließlich Sicherheitsrelais zertifiziert nach ISO 13849-1 und STO bis zu PLe Kat. 4 ermöglicht.

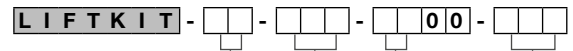
### Software Updates

Für die neuesten Software Updates besuchen Sie bitte [ewellix.com/support/media-library](http://ewellix.com/support/media-library) -> Software updates -> LIFTKIT



LIFTKIT Software Funktionalität

### Bestellschlüssel



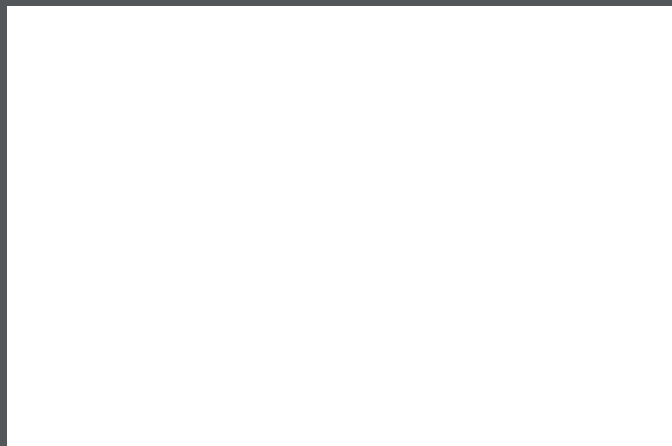
**Roboter**  
OM Omron

Hub	Hub	eingefahrene Läng	ausgefahrene Länge
500	500 mm	525 mm	1 025 mm
600	600 mm	575 mm	1 175 mm
700	700 mm	625 mm	1 325 mm
800	800 mm	675 mm	1 475 mm
900	900 mm	725 mm	1 625 mm
A00	1 000 mm	775 mm	1 775 mm
B00	1 100 mm	825 mm	1 925 mm
C00	1 200 mm	875 mm	2 075 mm
D00	1 300 mm	925 mm	2 225 mm
E00	1 400 mm	975 mm	2 375 mm

**Elektrische Optionen**

11	120 V AC / US Kabel
22	230 V AC / EU Kabel
23	230 V AC / CN Kabel
24	230 V AC / UK Kabel
25	230 V AC / CH Kabel

**Säulentyp**  
601 TLT



## **ewellix.com**

© Ewellix

Alle Inhalte dieser Publikation sind Eigentum von Ewellix und dürfen ohne Genehmigung weder reproduziert noch an Dritte (auch auszugsweise) weitergegeben werden. Trotz der Gewissenhaftigkeit beim Erstellen dieses Katalogs übernimmt Ewellix keine Haftung für Schäden oder sonstige Verluste in Folge von Versäumnissen oder Druckfehlern. Die Bilder können vom Aussehen des tatsächlichen Produkts leicht abweichen. Durch die laufende Optimierung unserer Produkte können das Aussehen und die Spezifikationen ohne vorherige Ankündigung Änderungen unterliegen.

**PUB NUM IL-07028/3-DE Marsch 2023**

Schaeffler und das Schaeffler Logo sind Marken der Schaeffler Gruppe.  
Omron und das Omron Logo sind Marken der Omron Corporation