

## Teleskopsäulen TLG



Hohe Querlastung



Kraftvoll



Normen  
EN/IEC 60601-1  
UL 60601-1

# TLG

## Telemag Teleskopsäulen



### Vorteile

- Hohe Querlastung
- Kraftvoll

### Normen

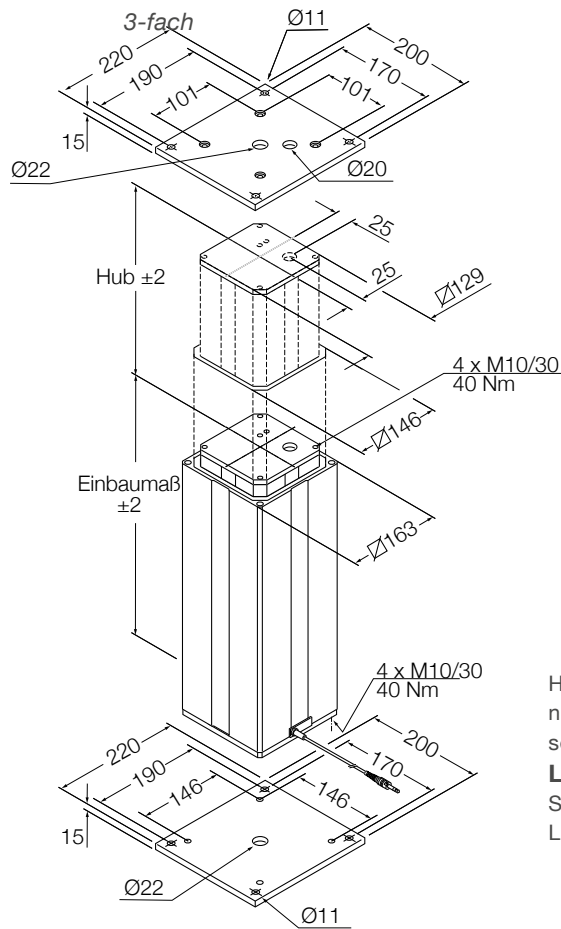
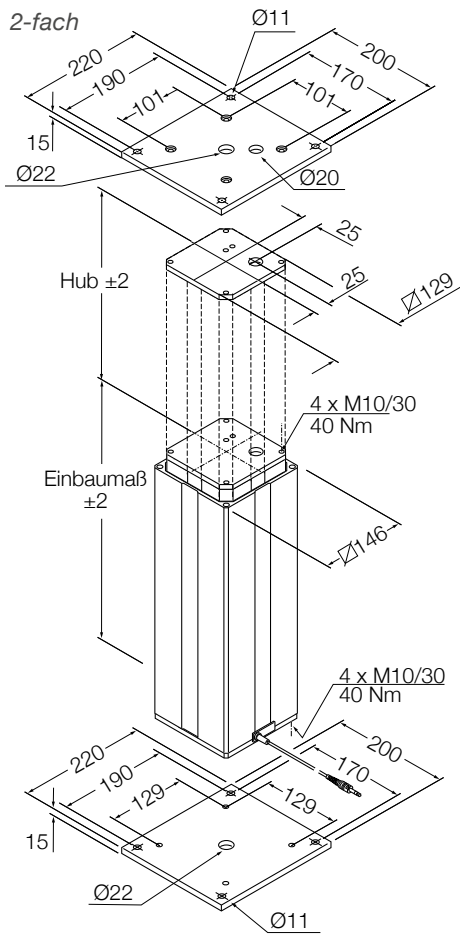
- EN/IEC 60601-1
- UL 60601-1

### Technische Daten

Bezeichnung	Einheit	TLG 10/11-A	TLG 10-B	TLG 10/11-C
Nennkraft – Druck	N	4 000	2 500	1 500
Nennkraft – Zug	N	0	0	0
Max. Querlast	Nm	Bis zu 2 800 <sup>1)</sup>	Bis zu 1 750 <sup>1)</sup>	Bis zu 950 <sup>1)</sup>
Geschwindigkeit (Volllast/ohne Last)	mm/s	10 bis 14	13 bis 17	25 bis 33
Hubsäule Rohrset 3-fach	# Schubrohr	2 oder 3-fach	2 oder 3-fach	2 oder 3-fach
Hub	mm	200 bis 700	200 bis 700	200 bis 700
Einbaumaß	mm	S + 180	S + 180	S + 180
Spannung	V DC	24	24	24
Leistungsaufnahme	W	156	156	156
Stromaufnahme	A	6	6	6
Einschaltdauer intermittierender Betrieb	min.	1 min./9 min	1 min./9 min	1 min./9 min
Umgebungstemperatur	°C	+10 bis +40	+10 bis +40	+10 bis +40
Schutzart	IP	30	30	30
Isolationsklasse	–	SELV	SELV	SELV
Art der Ansteuerung	–	elektrisch	elektrisch	elektrisch
Gewicht	kg	15 bis 30	15 bis 30	15 bis 30

<sup>1)</sup> Für Einzelheiten siehe Querlastungsdiagramme (→ Seite 4)

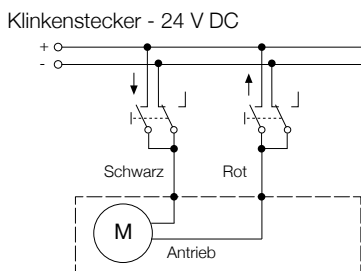
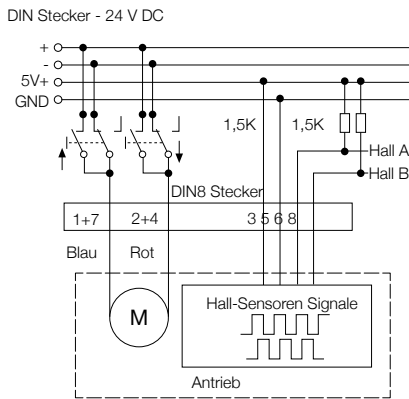
### Maßzeichnung



Hinweis: Montageplatten sind nicht enthalten und müssen separat bestellt werden.

**Legende:**  
S = Hub  
L = Einbaumaß

### Anschlussdiagramm



### Passende Steuerungen und Bedienelemente

	Steuerung			
	SCU	VCU	BCU	MCU
<b>TLG</b>	•	•	•	•
<b>Bedienelemente</b>				
EHA 1				•
EHA 3	•	•	•	
STF				•
STJ	•	•	•	
STA				•
STE	•	•	•	

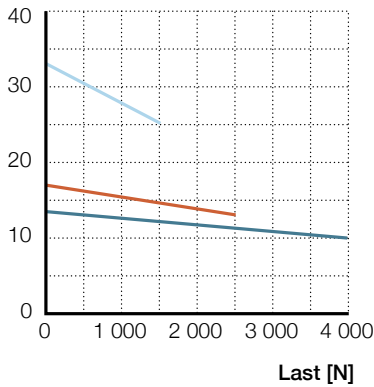
Handschalter    
 Fußschalter    
 Tischschalter

<sup>1)</sup> Nur gültig mit TLG11 TLG10 muss an einer BCU, MCU, SCU oder VCU-Steuerung betrieben werden.

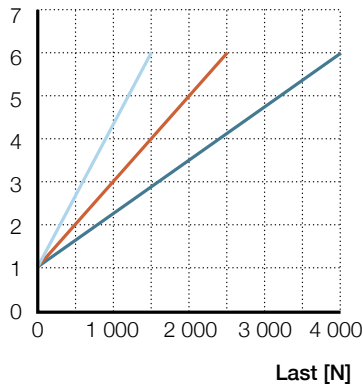
## Leistungsdiagramm

## Sicherheitsfaktor unter Last

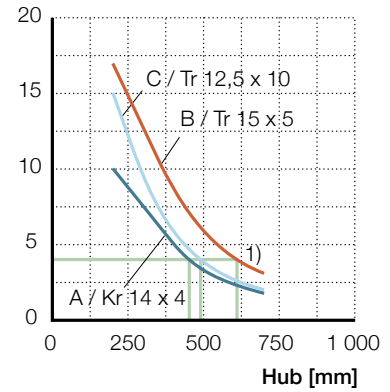
Geschwindigkeit/Last Diagramm  
Geschwindigkeit [mm/s]



Strom/Last Diagramm  
Stromaufnahme [A]



Sicherheitsfaktor

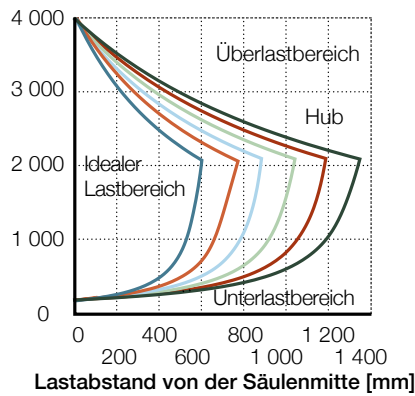


— A — B — C

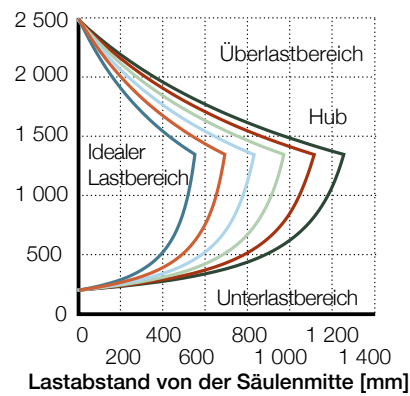
1) Sicherheitsfaktor = 4

## Querlastdiagramme

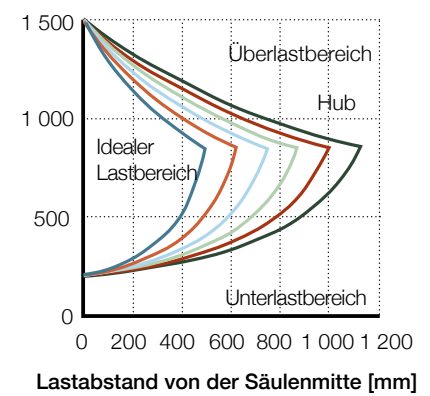
Querlastdiagramm TLG...AD  
Last [N]



Querlastdiagramm TLG...BD  
Last [N]



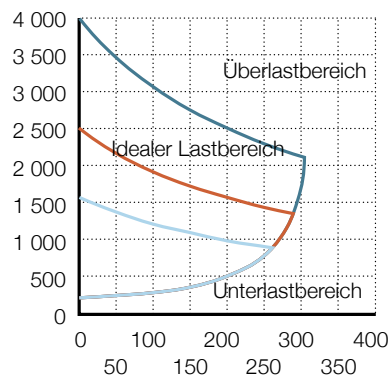
Querlastdiagramm TLG...CD  
Last [N]



Hub: — 200 — 300 — 400 — 500 — 600 — 700

Querlastdiagramm TLG...AA/BA/CA

Last [N]



— TLG1-AA  
— TLG1-BA  
— TLG1-CA

Lastabstand von der Säulenmitte [mm]

## Zubehör

	Bezeichnung	Bestellnr
	Obere Befestigungsplatte, 2-fach	ZPL-290268 0125624
	Untere Befestigungsplatte, 2-fach	ZPL-290351 0125625
	Obere Befestigungsplatte, 3-fach	ZPL-290268 0125624
	Untere Befestigungsplatte, 3-fach	ZPL-290265 0125623
	Befestigungsschraube (4/Platte) für Befestigungsplatte	ZBE-510707 0125360

## Bestellschlüssel

T L G 1 - - - - - 0 0 0

## Typ

## Spannung

- 0 24 V DC  
 1 24 V DC mit integrierter Stromabschaltung (nur für 4 000 N und 1 500 N Version)

## Last

- A 4 000 N  
 B 2 500 N  
 C 1 500 N

## Teleskoprohr

- A 2-fach Teleskoprohr  
 D 3-fach Teleskoprohr

## Hub [S]

- 2 200 mm  
 3 300 mm  
 4 400 mm  
 5 500 mm  
 6 600 mm  
 7 700 mm

## Kabel / Stecker

- 1 Gerades Kabel, 1,0 m / Klinkenstecker  
 2 Gerades Kabel, 2,3 m / Klinkenstecker  
 A Spiralisiertes Kabel, 0,6 m / Klinkenstecker  
 3 Gerades Kabel, 1,0 m / DIN8 Stecker  
 4 Gerades Kabel, 2,3 m, DIN8 Stecker  
 B Spiralisiertes Kabel, 0,6 m, DIN8 Stecker

## Optionen

- 0 Ohne Optionen  
 A 1-Hall Impulsgeber, 8 Impulse pro Umdrehung, Kabel mit Klinkenstecker  
 B Potentiometer, 1 k $\Omega$ , 2 Watt, 0,25 % Linearität, 10 Umdrehungen  
 C Kabeldurchführung, 54 0,75 mm<sup>2</sup>, oben +160 mm, unten +800 mm  
 D Kabeldurchführung, 1-Hall Impulsgeber  
 E Kabeldurchführung, Potentiometer  
 F 2-Hall Impulsgeber, Kabel mit DIN8 Stecker  
 G Kabeldurchführung, 2-Hall Impulsgeber, Kabel mit DIN8 Stecker

■ Rot dargestellte Optionen sind nur auf Anfrage erhältlich. Weitere Informationen zu Mindestmengen und Zusatzkosten erhalten Sie bei Ewellix



**ewellix.com**

© Ewellix

Alle Inhalte dieser Publikation sind Eigentum von Ewellix und dürfen ohne Genehmigung weder reproduziert noch an Dritte (auch auszugsweise) weitergegeben werden. Trotz der Gewissenhaftigkeit beim Erstellen dieses Katalogs übernimmt Ewellix keine Haftung für Schäden oder sonstige Verluste in Folge von Versäumnissen oder Druckfehlern. Die Bilder können vom Aussehen des tatsächlichen Produkts leicht abweichen. Durch die laufende Optimierung unserer Produkte können das Aussehen und die Spezifikationen ohne vorherige Ankündigung Änderungen unterliegen.

**PUB NUM IL-07021-DE-Dezember 2020**