

Teleskopsäulen TXG



Kraftvoll und schnell



Ästhetisches Design



Normen
EN/IEC 60601-1
UL 60601-1

TXG

Telesmart Teleskopsäulen



Vorteile

- Plug and play
- Kraftvoll und schnell
- Ästhetisches Design

Normen

- EN/IEC 60601-1
- UL 60601-1

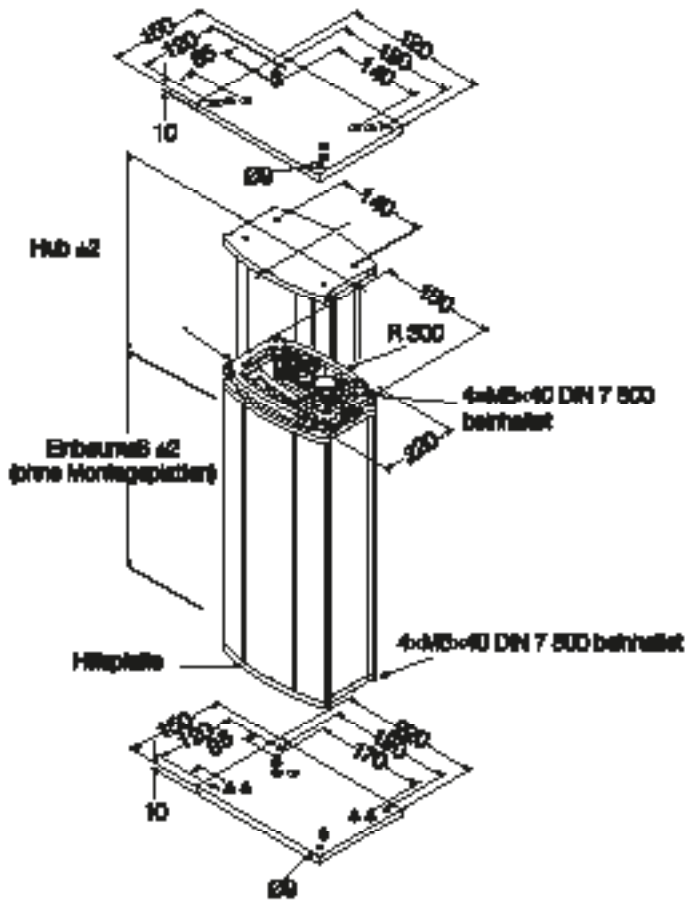
Technische Daten

Beschreibung	Einheit	TXG1	TXG4/5	TXG8/9
Nennkraft – Druck	N	1 500	1 500	1 500
Nennkraft – Zug	N	0	0	0
Max. Querlast	Nm	Bis zu 210 ¹⁾	Bis zu 210 ¹⁾	Bis zu 210 ¹⁾
Geschwindigkeit (Vollast/ohne Last)	mm/s	17 bis 23	17 bis 23	17 bis 23
Hubsäule Rohrset 3-fach	# Schubrohr	2-fach	2-fach	2-fach
Hub	mm	200 bis 600	200 bis 600	200 bis 600
Einbaumaß	mm	S + 180	S + 180	S + 180
Spannung	–	24 V DC	120 V AC	230 V AC
Leistungsaufnahme	W	–	N/A	N/A
Stromaufnahme	A	5	1,8	0,9
Einschaltdauer intermittierender Betrieb	min.	1 min./9 min.	1 min./9 min.	1 min./9 min.
Einschaltdauer Kurzzeitbetrieb	min.	–	N/A	N/A
Umgebungstemperatur	°C	+10 bis +40	+10 bis +40	+10 bis +40
Schutzart	IP	30	30	30
Isolationsklasse	–	SELV	II/(I)2	II/(I)2
Art der Ansteuerung	–	elektrisch	elektrisch	elektrisch
Gewicht	kg	8 bis 13	9 bis 14	9 bis 14

¹⁾ Für Einzelheiten siehe Querlastungsdiagramme (L→ Seite 218)

²⁾ Obligatorisch für die Kabeldurchführungsoption

Maßzeichnung

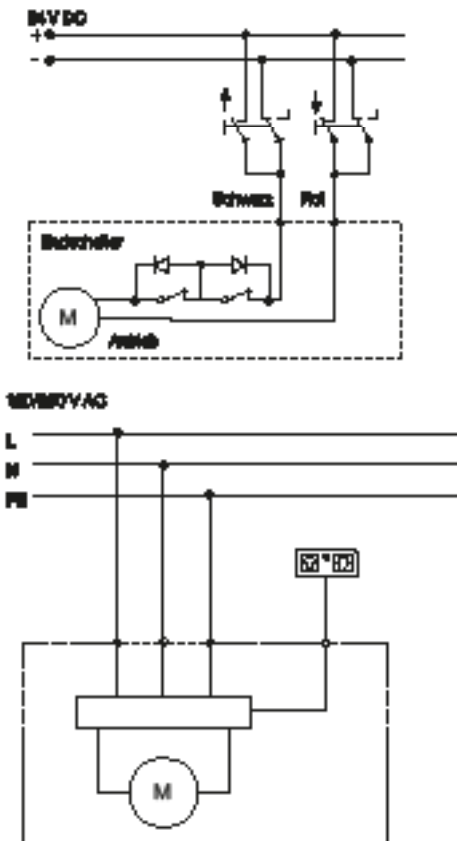


Hinweis: Montageplatten sind nicht enthalten und müssen separat bestellt werden.

Legende:

- S = Hub
- L = Einbaumaß

Anschlussdiagramm



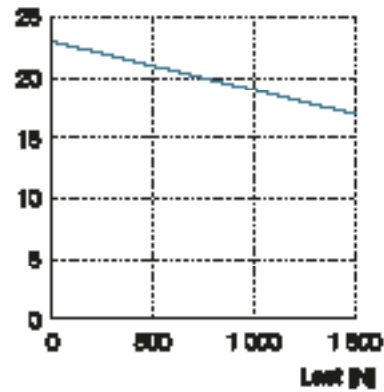
Passende Steuerungen und Bedienelemente

		Steuerung
TXG 10		COMPACT
Bedienelemente		
EHA		
HSM		
HSF		
	Handschalter	

Leistungsdiagramm

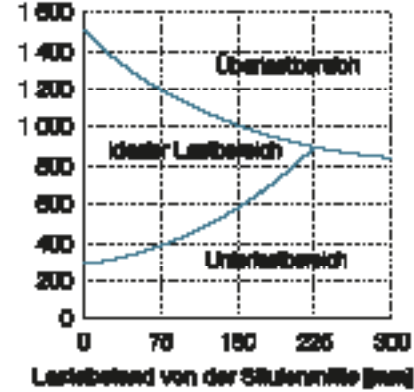
Geschwindigkeit/Leistung Diagramm

Geschwindigkeit [mm/s]



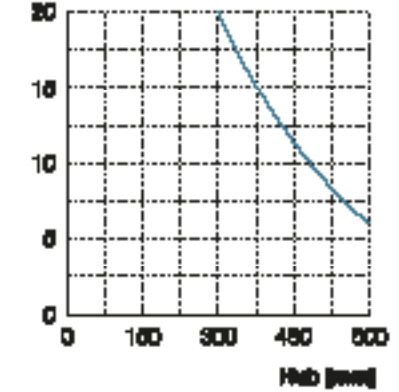
Querlastdiagramm

Leistung [W]



Sicherheitsfaktor unter Last

Sicherheitsfaktor (Spindelrichtung)

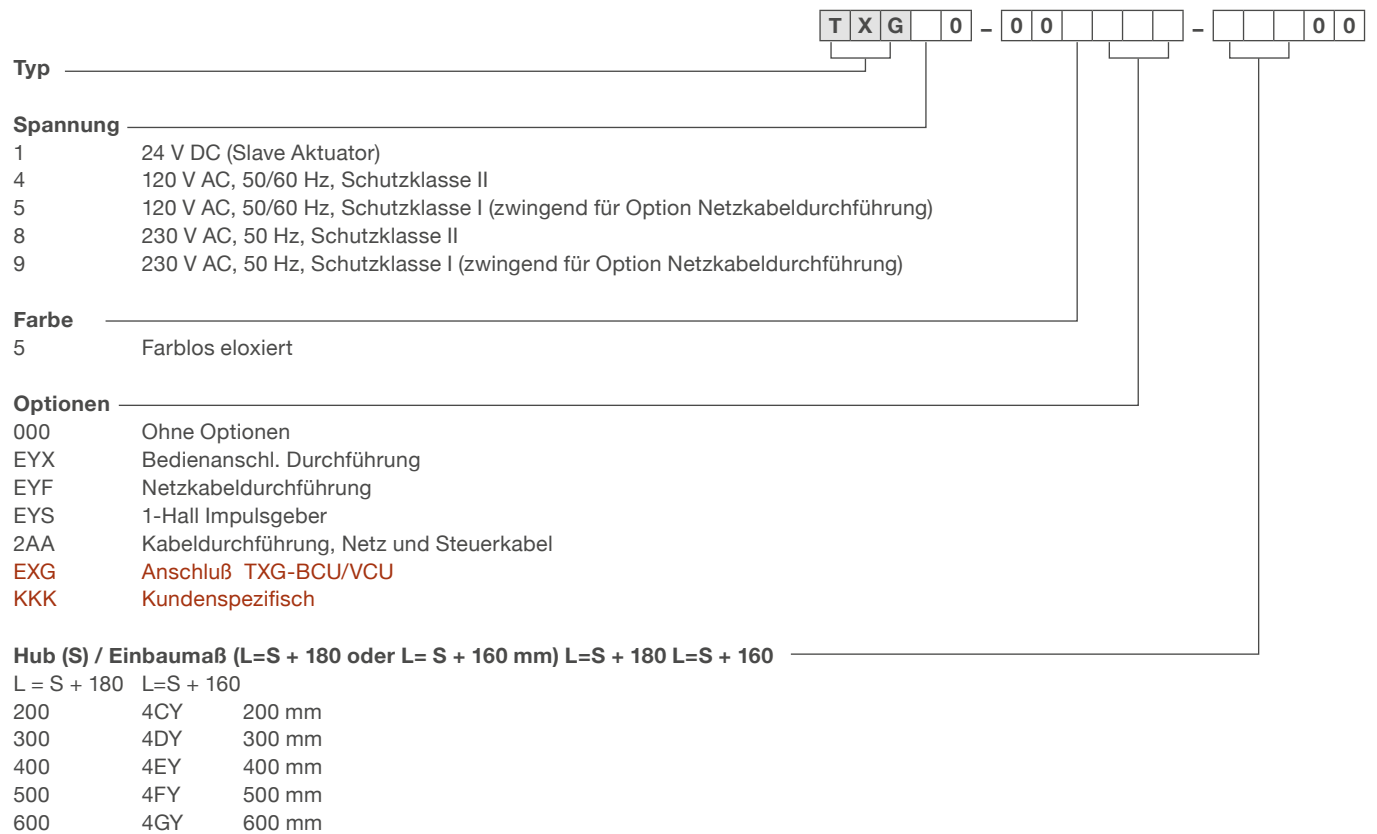


Zubehör

Netzkabel	Stecker	Land	Bestellnr	Anmerkung
Gerades Kabel 3,5	Euro	General	M/0121730	2-polig
Gerades Kabel 3,5	Schuko	DE	M/0121760	3-polig
Gerades Kabel 3,5	UL	USA	M/0121757	2-polig/ 3-polig
Gerades Kabel 3,5	Britischer Standard	UK	M/0121761	2-polig/ 3-polig
Obere oder untere Befestigungsplatte			M/0124874	

Bemerkung: Befestigungsschrauben liegen dem TXG bei.

Bestellschlüssel



■ Rot dargestellte Optionen sind nur auf Anfrage erhältlich. Weitere Informationen zu Mindestmengen und Zusatzkosten erhalten Sie bei Ewellix



ewellix.com

© Ewellix

Alle Inhalte dieser Publikation sind Eigentum von Ewellix und dürfen ohne Genehmigung weder reproduziert noch an Dritte (auch auszugsweise) weitergegeben werden. Trotz der Gewissenhaftigkeit beim Erstellen dieses Katalogs übernimmt Ewellix keine Haftung für Schäden oder sonstige Verluste in Folge von Versäumnissen oder Druckfehlern. Die Bilder können vom Aussehen des tatsächlichen Produkts leicht abweichen. Durch die laufende Optimierung unserer Produkte können das Aussehen und die Spezifikationen ohne vorherige Ankündigung Änderungen unterliegen.

PUB NUM IL-07012/2-DE-Januar 2022