

## Teleskopsäulen TLC



Druck- oder Zugkraft



Hohe Querlastung



Ruhig



Kraftvoll



Plug and play



Normen  
EN/IEC 60601-1  
UL 60601-1

# TLC

## Telemag Teleskopsäulen



### Vorteile

- Druck- oder Zugkraft
- Hohe Querlastung
- Ruhig
- Kraftvoll
- Plug and play

### Normen

- EN/IEC 60601-1
- UL 60601-1

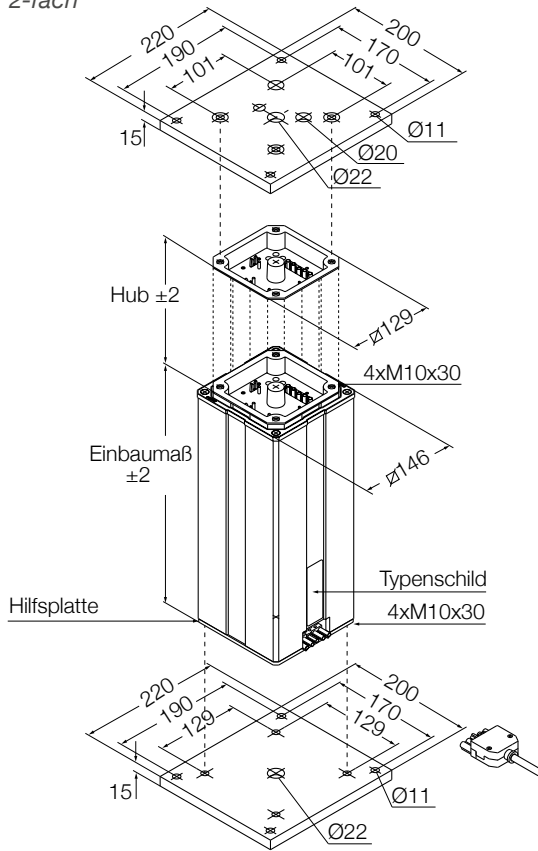
### Technische Daten

Beschreibung	Einheit	TLC 12ZWAS	TLC 12ZWAK	TLC 12ZWDS	TLC 12ZWDK
Nennkraft – Druck	N	4 000	4 000	4 000	4 000
Nennkraft – Zug	N	4 000	4 000	4 000	4 000
Max. Querlast	Nm	Bis zu 630 <sup>1)</sup>	Bis zu 630 <sup>1)</sup>	Bis zu 2 100 <sup>1)</sup>	Bis zu 2 100 <sup>1)</sup>
Geschwindigkeit (Volllast/ohne Last)	120 V AC	mm/s	16 bis 22	16 bis 22	16 bis 22
	230 V AC	mm/s	11 bis 17	11 bis 17	11 bis 17
Hubsäule Rohrset 3-fach	# Schubrohr	2-fach	2-fach	3-fach	3-fach
Hub	mm	100 bis 700	100 bis 700	255 bis 700	255 bis 700
Einbaumaß (Druck Variante)	mm	S + 175	S + 175	S + 60	S + 60
Einbaumaß (Zug Variante)	mm	S + 185	S + 185	S + 70	S + 70
Spannung	V AC	120 oder 230	120 oder 230	120 oder 230	120 oder 230
Leistungsaufnahme	120 V AC	W	1 200	1 200	1 200
	230 V AC	W	890	890	890
Stromaufnahme	120 V AC	A	10	10	10
	230 V AC	A	4,1	4,1	4,1
Einschaltdauer intermittierender Betrieb	120 V AC	min.	0,8 min./37 min.	0,8 min./37 min.	0,8 min./37 min.
	230 V AC	min.	1 min./37 min.	1 min./37 min.	1 min./37 min.
Einschaltdauer Kurzzeitbetrieb	120 V AC	min.	1,2	1,2	1,2
	230 V AC	min.	2	2	2
Umgebungstemperatur	°C	+10 bis +40	+10 bis +40	+10 bis +40	+10 bis +40
Schutzart	IP	20/30	20/30	20/30	20/30
Isolationsklasse	–	I	I	I	I
Art der Ansteuerung	–	elektrisch	pneumatisch	elektrisch	pneumatisch
Gewicht	kg	15,2-24,5	15,2-24,5	18,3-30,5	18,3-30,5

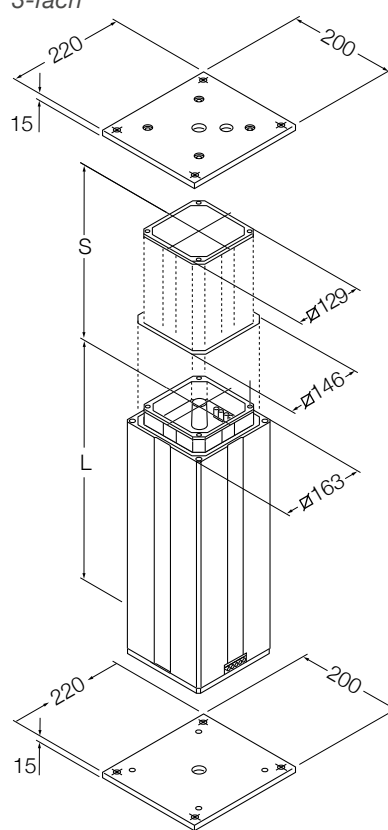
<sup>1)</sup> Für Einzelheiten siehe Querlastungsdiagramme (↳ Seite 4)

### Maßzeichnung

2-fach



3-fach



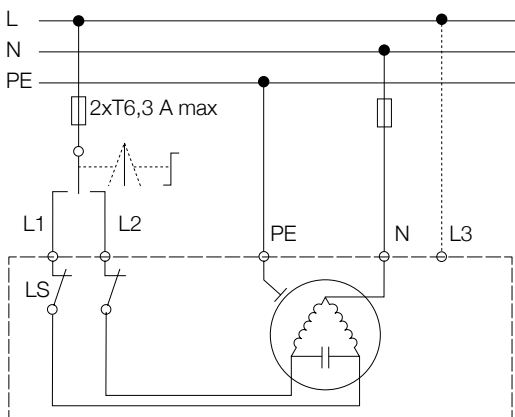
Hinweis: Montageplatten sind nicht enthalten und müssen separat bestellt werden.

**Legende:**

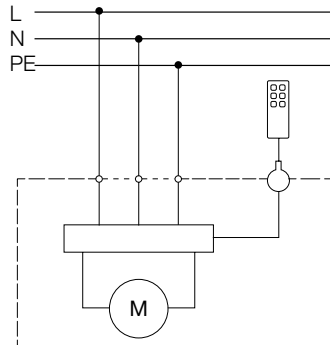
S = Hub  
L = Einbaumaß

### Anschlussdiagramm

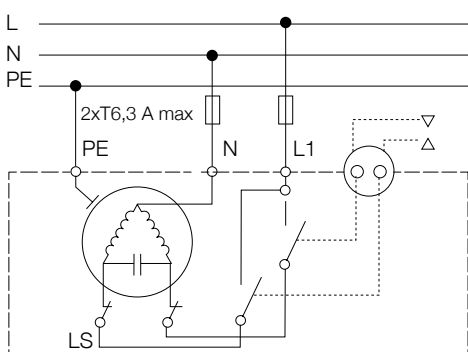
Elektrisch



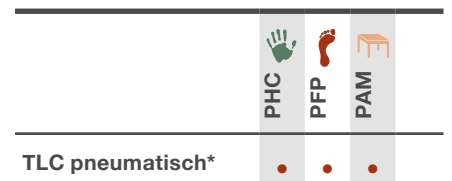
120-230 V AC



Pneumatisch



### Passende Steuerungen und Bedienelemente



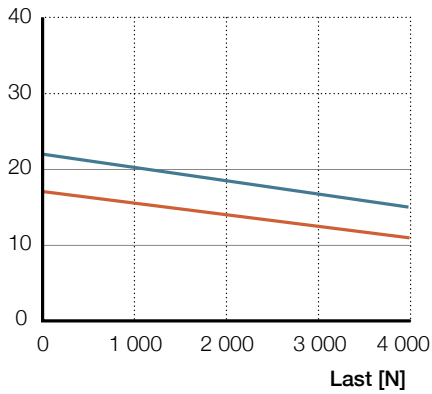
\* integrierte Steuerung

- Handschalter
- Fußschalter
- Tischschalter

## Leistungsdiagramm

Geschwindigkeit/Last Diagramm

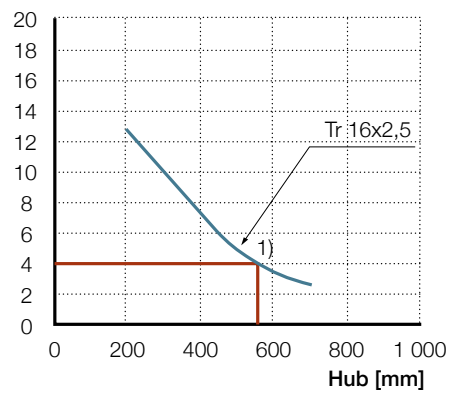
Geschwindigkeit [mm/s]



— 120 V AC Version — 230 V AC Version

## Sicherheitsfaktor unter Last

Sicherheitsfaktor (Spindelknickung)

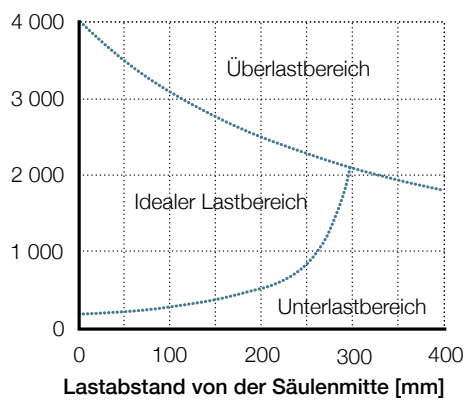


<sup>1)</sup> Sicherheitsfaktor = 4

## Querlastdiagramme

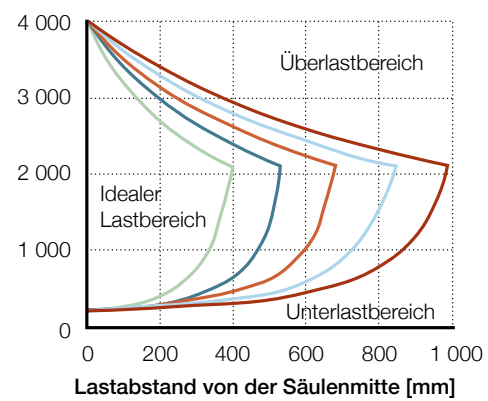
Querlastdiagramm 2-fach

Last [N]



Querlastdiagramm 3-fach

Last [N]



— 300 — 400 — 500 — 600 — 700

## Zubehör

	Bezeichnung	Bestellnr
Obere Befestigungsplatte für 2-fach Teleskoprohr	ZPL-290268	0125624
Untere Befestigungsplatte für 2-fach Teleskoprohr	ZPL-290351	0125625
Obere Befestigungsplatte für 3-fach Teleskoprohr	ZPL-290268	0125624
Untere Befestigungsplatte für 3-fach Teleskoprohr	ZPL-290265	0125623
Befestigungsschraube (4/Platte) für Befestigungsplatte	ZBE-510707	0125360
Stecker AC Telemag 3-polig	ZEL-265518	0124866
Stecker AC Telemag 5-polig	ZEL-265519	0124864

## Bestellschlüssel

T L C 1 2 W - 0

### Typ

### Last

Z 4 000 N

### Teleskoprohr

A Teleskoprohr 2x  
D Teleskoprohr 3x

### Steuerung

S Elektrische Steuerung  
K Pneumatische Steuerung  
**N Niederspannungsansteuerung**

### Spannung

- 230 V AC/50 Hz (keine Eingabe)  
2U 120 V AC/60 Hz

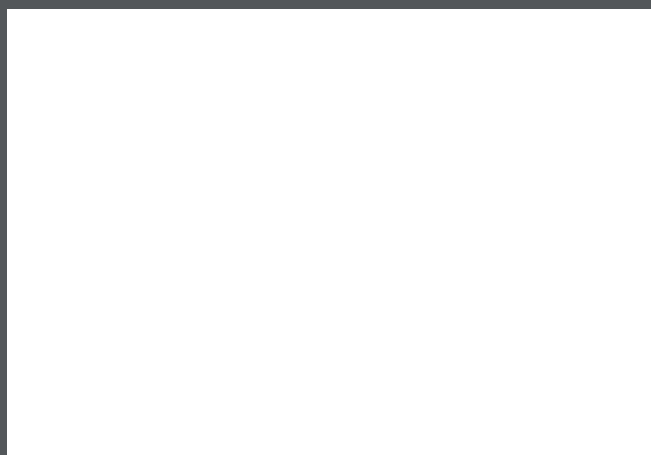
### Ausführung

0 Druck  
**1 Kundenspezifisch**  
3 Zug

### Hub [S]

1 100 mm, nur für 2-fach Teleskoprohr, Druck  
1 255 mm, nur für 3-fach Teleskoprohr, Druck  
2 200 mm, nur für 2-fach Teleskoprohr 2x  
3 300 mm  
4 400 mm  
5 500 mm  
6 600 mm  
7 700 mm

■ Rot dargestellte Optionen sind nur auf Anfrage erhältlich. Weitere Informationen zu Mindestmengen und Zusatzkosten erhalten Sie bei Ewellix



**ewellix.com**

© Ewellix

Alle Inhalte dieser Publikation sind Eigentum von Ewellix und dürfen ohne Genehmigung weder reproduziert noch an Dritte (auch auszugsweise) weitergegeben werden. Trotz der Gewissenhaftigkeit beim Erstellen dieses Katalogs übernimmt Ewellix keine Haftung für Schäden oder sonstige Verluste in Folge von Versäumnissen oder Druckfehlern. Die Bilder können vom Aussehen des tatsächlichen Produkts leicht abweichen. Durch die laufende Optimierung unserer Produkte können das Aussehen und die Spezifikationen ohne vorherige Ankündigung Änderungen unterliegen.

**PUB NUM IL-07010/2-DE-Januar 2022**