

Teleskopsäulen TFG



Druck- oder Zugkraft



Kompaktes Design



Hohe Geschwindigkeit



Kraftvoll



Plug and play



Normen
EN/IEC 60601-1
UL 60601-1

TFG

Telemag



Vorteile

- Druck- oder Zugkraft
- Kompaktes Design
- Hohe Geschwindigkeit
- Kraftvoll
- Plug and play

Normen

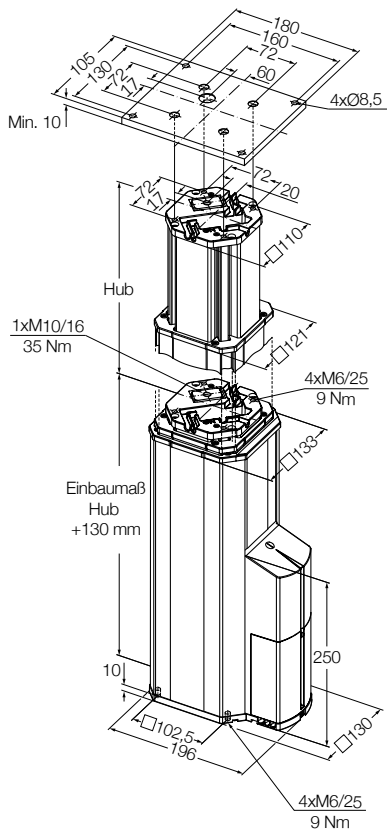
- EN/IEC 60601-1
- UL 60601-1

Technische Daten

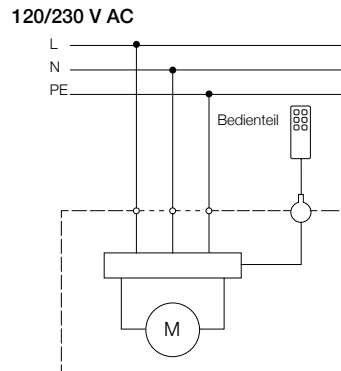
Beschreibung	Einheit	TFG 50	TFG 90
Nennkraft – Druck	N	2 500	2 500
Nennkraft – Zug	N	2 500	2 500
Max. Querlast	Nm	Bis zu 500 ¹⁾	Bis zu 500 ¹⁾
Geschwindigkeit (Volllast/ohne Last)	mm/s	15 bis 19	15 bis 19
Hubsäule Rohrset 3-fach	# Schubrohr	3-fach	3-fach
Hub	mm	200 bis 700	200 bis 700
Einbaumaß	mm	S + 130	S + 130
Spannung	V AC	120	230
Leistungsaufnahme	W	160	160
Stromaufnahme	A	1.8	1
Einschaltdauer intermittierender Betrieb	min.	1 min./9 min.	1 min./9 min.
Einschaltdauer Kurzzeitbetrieb	min.	3	3
Umgebungstemperatur	°C	+10 bis +40	+10 bis +40
Schutzart	IP	30	30
Isolationsklasse	-	I	I
Art der Ansteuerung	-	elektrisch	elektrisch
Gewicht	kg	8 bis 19	8 bis 19

¹⁾ Für Einzelheiten siehe Querlastungsdiagramme (L→ Seite 4)

Maßzeichnung



Anschlussdiagramm



Hinweis: Montageplatten sind nicht enthalten und müssen separat bestellt werden.

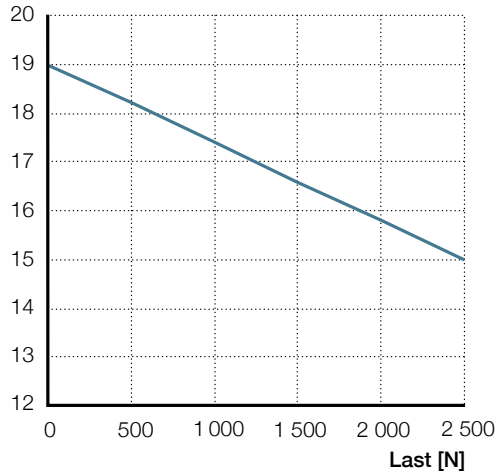
Legende:

- S = Hub
- L = Einbaumaß

Leistungsdiagramm

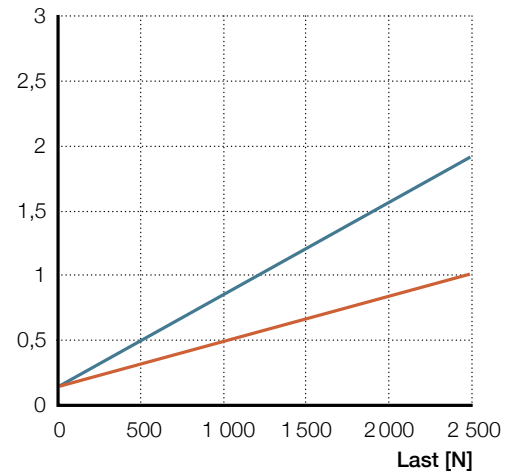
Geschwindigkeit/Last Diagramm

Geschwindigkeit [mm/s]



Strom/Last Diagramm

Strom/Last Diagramm [A]



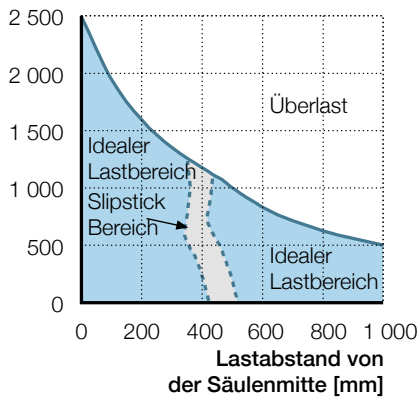
— TFG 50

— TFG 90

Querlastdiagramme

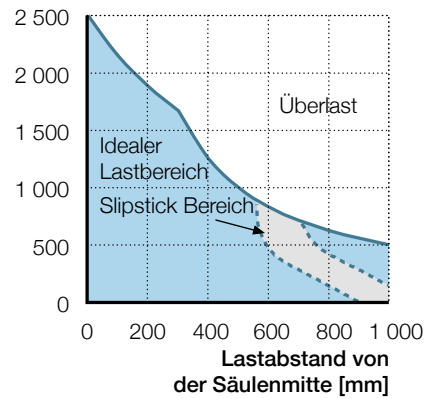
200 mm Hub

Last [N]



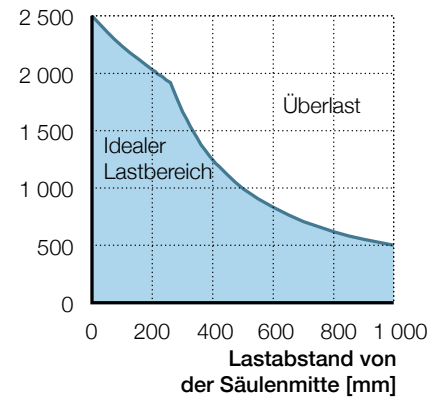
300 mm Hub

Last [N]



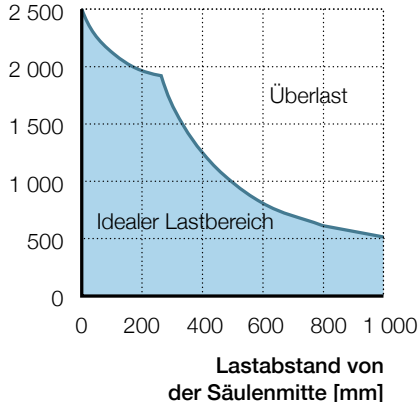
400 mm Hub

Last [N]



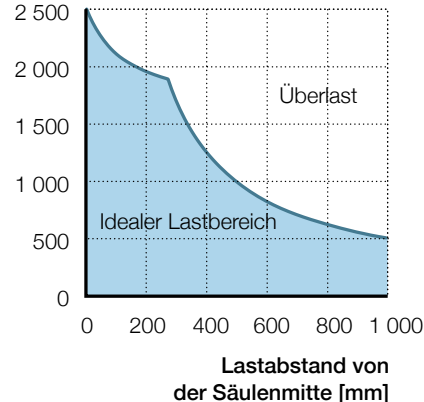
500 mm Hub

Last [N]



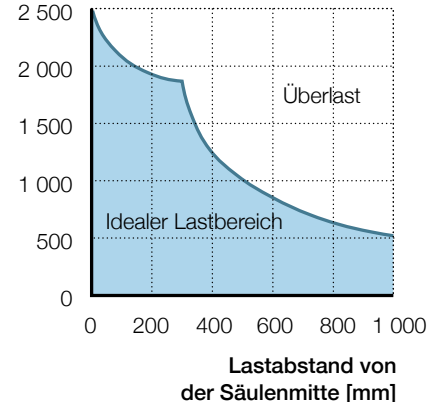
600 mm Hub

Last [N]



700 mm Hub

Last [N]



Zubehör

	Bezeichnung	Bestellnummer
Obere Befestigungsplatte Bohrung 72 x 72 mm	ZPL-333360	0124808
Untere Befestigungsplatte Bohrung 102,5 x 102,5 mm	ZPL-264363	0124814
Befestigungsschraube für obere Befestigungsplatte M10 x 25 (1 Schraube erforderlich)	ZBE-510978	0125359
Befestigungsschraube für obere Befestigungsplatte M6 x 30 (4 Schrauben erforderlich)	ZBE-510709	0125560
Befestigungsschraube für untere Befestigungsplatte M6 x 30 (4 Schrauben erforderlich)	ZBE-510709	0125560
Netzkabel SEV-Stecker, 3 000 mm, schwarz, 3 x 0,75 mm ²	ZKA-304345-3000	0128699
Netzkabel Schuko-Stecker, 3 000 mm, schwarz, 3 x 0,75 mm ²	ZKA-304346-3000	0121729
Netzkabel US-Stecker, 3 000 mm, schwarz, 3 x 0,75 mm ²	ZKA-304347-3000	0121762
Netzkabel britischer Standard-Stecker, 3 000 mm, schwarz, 3 x 0,75 mm ²	ZKA-304355-3000	0121755

Bestellschlüssel

T F G 0 - 2 3 - 0 0 0

Typ

Spannung

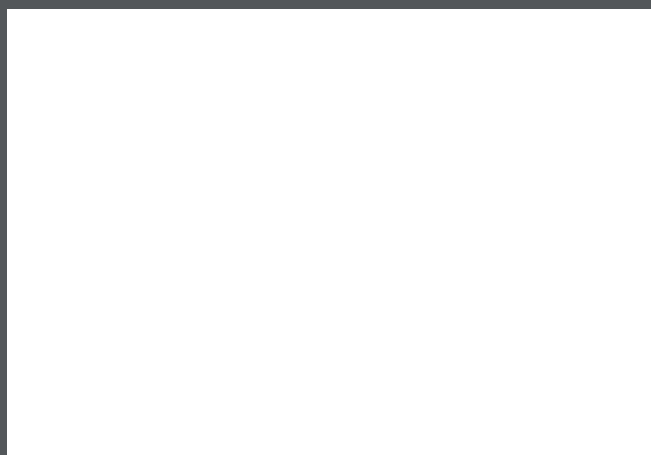
5 120 V AC (50/60 Hz)
9 230 V AC (50 Hz)

Hub [S]

200 200 mm
250 250 mm
300 300 mm
350 350 mm
400 400 mm
500 500 mm
700 700 mm

Option

000 Ohne Optionen
E_ _ Mit 2-Hall Impulsgeber, 14 Imp./9 mm Hub
C Mit Netzkabel-Kabeldurchführung (3xAWG16)
_ _H Mit Handschalter-Kabeldurchführung (10xAWG28)



ewellix.com

© Ewellix

Alle Inhalte dieser Publikation sind Eigentum von Ewellix und dürfen ohne Genehmigung weder reproduziert noch an Dritte (auch auszugsweise) weitergegeben werden. Trotz der Gewissenhaftigkeit beim Erstellen dieses Katalogs übernimmt Ewellix keine Haftung für Schäden oder sonstige Verluste in Folge von Versäumnissen oder Druckfehlern. Die Bilder können vom Aussehen des tatsächlichen Produkts leicht abweichen. Durch die laufende Optimierung unserer Produkte können das Aussehen und die Spezifikationen ohne vorherige Ankündigung Änderungen unterliegen.

PUB NUM IL-07008-DE-Dezember 2020