

Teleskopsäulen CPMT



Niedrige Einbauhöhe



Hoher Hub



Hohe Tragfähigkeit



Hohe Sicherheit und Zuverlässigkeit



Flexibilität im Design



Normen

IEC 60601-1:2005

ANSI/AAMI ES60601-1:2005

IEC 60601-1-2:2007

CPMT

Für medizinische Geräte



Vorteile

- Niedrige Einbauhöhe
- Hoher Hub
- Hohe Tragfähigkeit
- Hohe Sicherheit und Zuverlässigkeit
- Flexibilität im Design

Normen

- IEC 60601-1:2005
- ANSI/AAMI ES60601-1:2005
- IEC 60601-1-2:2007

Technische Daten

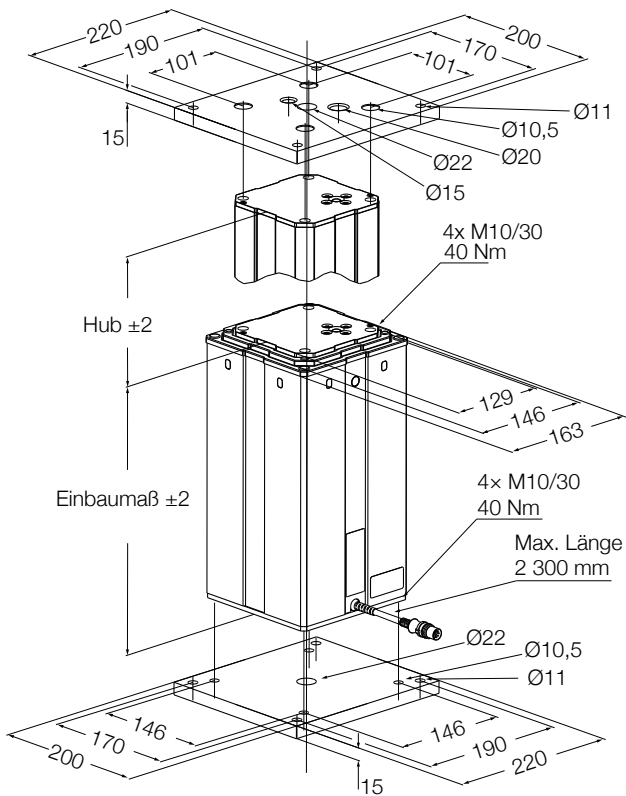
Beschreibung	Einheit	CPMT1-1S	CPMT1-1M	CPMT1-2S	CPMT1-2M
Nenndrucklast	N	5 000	5 000	6 000	6 000
Nennzuglast	N	4 000	4 000	4 000	4 000
Statische Belastung (Druck) ¹⁾	N	15 000	15 000	15 000	15 000
Sicherheitsfaktor bei Nennlast ²⁾		4	4	4	4
Dynamisches Biegemoment	Nm	Bis zu 450 ³⁾	Bis zu 1 200 ³⁾	Bis zu 550 ³⁾	Bis zu 1 400 ³⁾
Statisches Biegemoment (max.)	Nm	1 000	3 000	1 000	3 000
Einbaumaß	mm	Hub/2 + 120 mm	Hub/2 + 240 mm	Hub/2 + 120 mm	Hub/2 + 240 mm
Hub (S)	mm	400 bis 600	300 bis 600	400 bis 600	300 bis 600
Geschwindigkeit	mm/s	14 bis 34	14 bis 34	12 bis 26	12 bis 26
Spannung	V DC	24 bis 30	24 bis 30	24 bis 30	24 bis 30
Strom (Druck, max.)	A	12	12	10	10
Strom (Zug, max.)	A	10	10	7	7
Einschaltdauer	on/off	1 min./9 min.	1 min./9 min.	1 min./9 min.	1 min./9 min.
Umgebungstemperatur	°C	+10 zu +40	+10 zu +40	+10 zu +40	+10 zu +40
IP-Schutzklasse		20	20	20	20
Gewicht	kg	16,5 bis 20	19 bis 23,5	16,5 bis 20	19 bis 23,5

¹⁾ Entspricht der statischen Belastung gemäß IEC 60601-2-46:2010

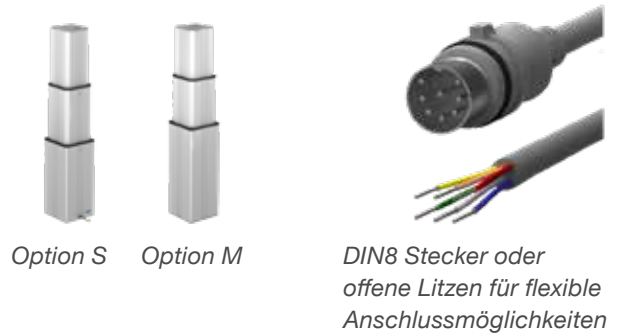
²⁾ Statischer Zugsicherheitsfaktor zur Vermeidung mechanischer Gefährdung gemäß IEC 60601-1:2005

³⁾ Für Einzelheiten siehe Diagramme zur Offset-Last (↳ Seite 4)




Maßzeichnung






Optionen



Passende Steuerungen und Bedienelemente

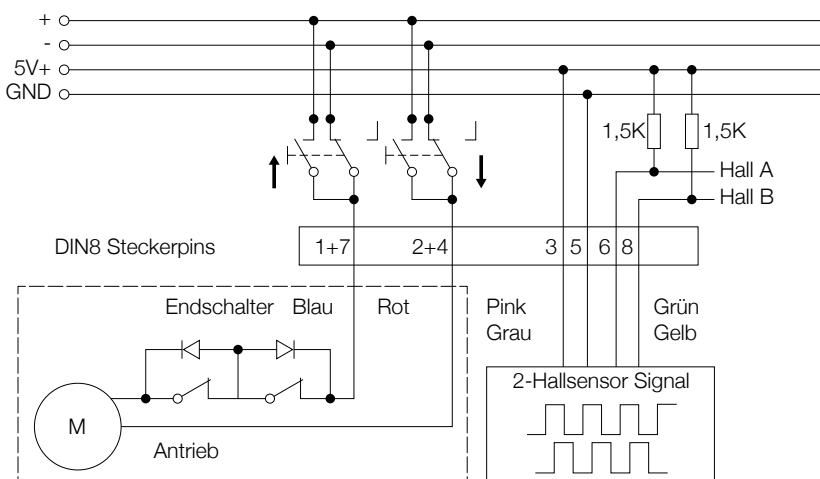
	Steuerung		
	SCU	VCU	BCU ¹⁾
CPMT	•	•	•
Bedienelemente			
EHA 3 	•	•	•
STJ 	•	•	•
STE 	•	•	•

 Handschalter  Fußschalter  Tischschalter

¹⁾ reduzierte Tragfähigkeit:
 CPMT1-1 Bis zu 3 000 N
 CPMT1-2 Bis zu 4 000 N

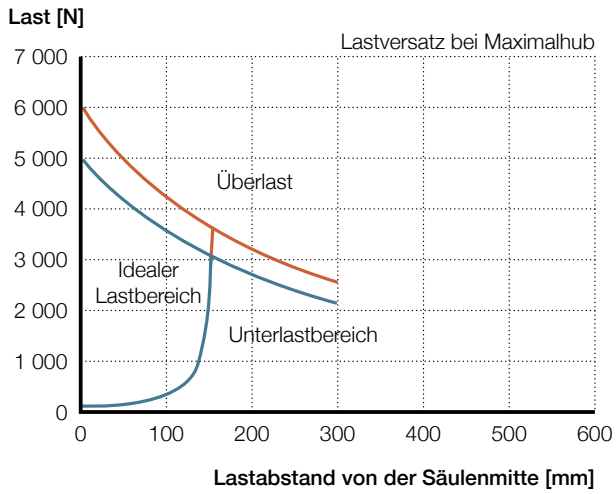
Anschlussdiagramm

24-30 V DC

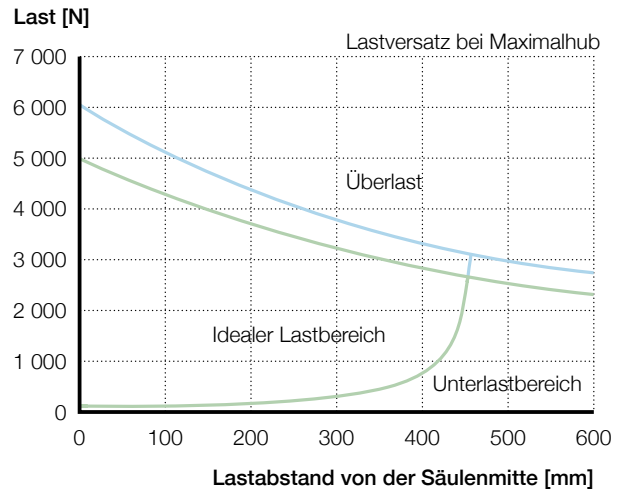


Querlastdiagramme

CPMT1-1S, -2S



CPMT1-1M, -2M



— CPMT1-1S

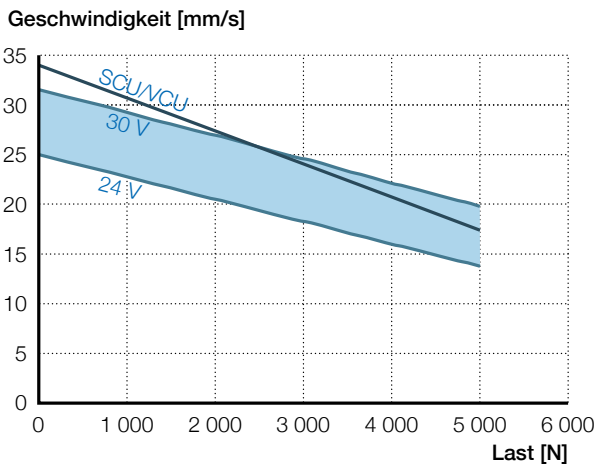
— CPMT1-2S

— CPMT1-2M

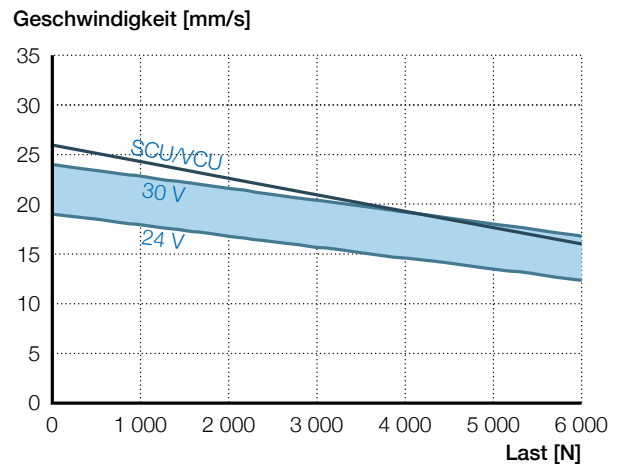
— CPMT1-1M

Geschwindigkeit/ Last-Diagramme

CPMT1-1

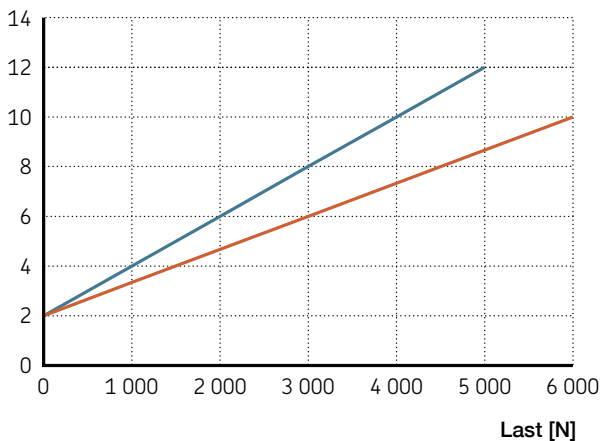


CPMT1-2



Für medizinische Geräte

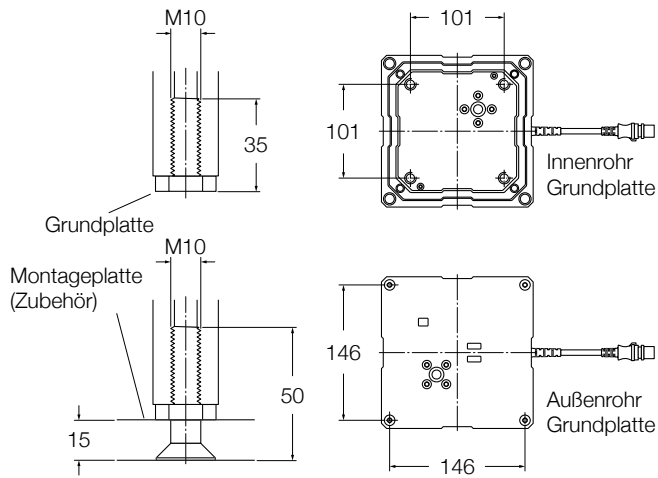
Stromaufnahme [A]



— CPMT1-1

— CPMT1-2

Montagehinweise



Die Säule muss mit 4 Schrauben M10 (Zubehör) bei einer Einschraubtiefe von 25 bis 35 mm auf einer ebenen und festen Oberfläche befestigt werden.

Zusätzliche Anbringungsoptionen

Optionale Gewinde am äußeren Rohrabschnitt können für zusätzliche Befestigungsmöglichkeiten konfiguriert werden. Bitte kontaktieren Sie Ewellix für weitere Einzelheiten.

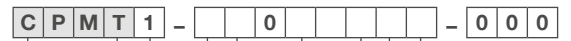
- Wahl von Größe und Position
- Hohe Steifigkeit zur Unterstützung angebrachter Aktoren



Zubehör

Beschreibung	Artikelnummer
Steuerung SCU (3 oder 6 Anschlüsse)	SCUXX-003XXX-000
Steuerung VCU (3 oder 5 Anschlüsse)	VCUXX-003XX0-000
Steuerung BCU (3 Anschlüsse)	BCUX3-XX3100-0000
Fußschalter STJ (1-3 Kanäle)	STJ0X-XXXXXX-XX00
Handschalter EHA3 (1-5 Kanäle)	EHA3X-23MXXN-000
Obere Montageplatte	ZPL-290268
Untere Montageplatte	ZPL-290265
Schraube (4/Platte) für Montageplatte	ZBE-510707

Bestellschlüssel



Typ

Spannung

1 24-30 V DC

Last

	Druck (N)	Zug (N)
1	5 000	4 000
2	6 000	4 000

Einbaumaß

S	Hub/2 + 120 mm
M	Hub/2 + 240 mm

Hublänge (mm)

300	300 mm	Nur bei Einbaumaß M
350	350 mm	Nur bei Einbaumaß M
400	400 mm	
450	450 mm	
500	500 mm	
550	550 mm	
600	600 mm	
---	Andere	pro 10 mm von 300 mm (oder 400 mm für Einbaumaß S) bis 600 mm

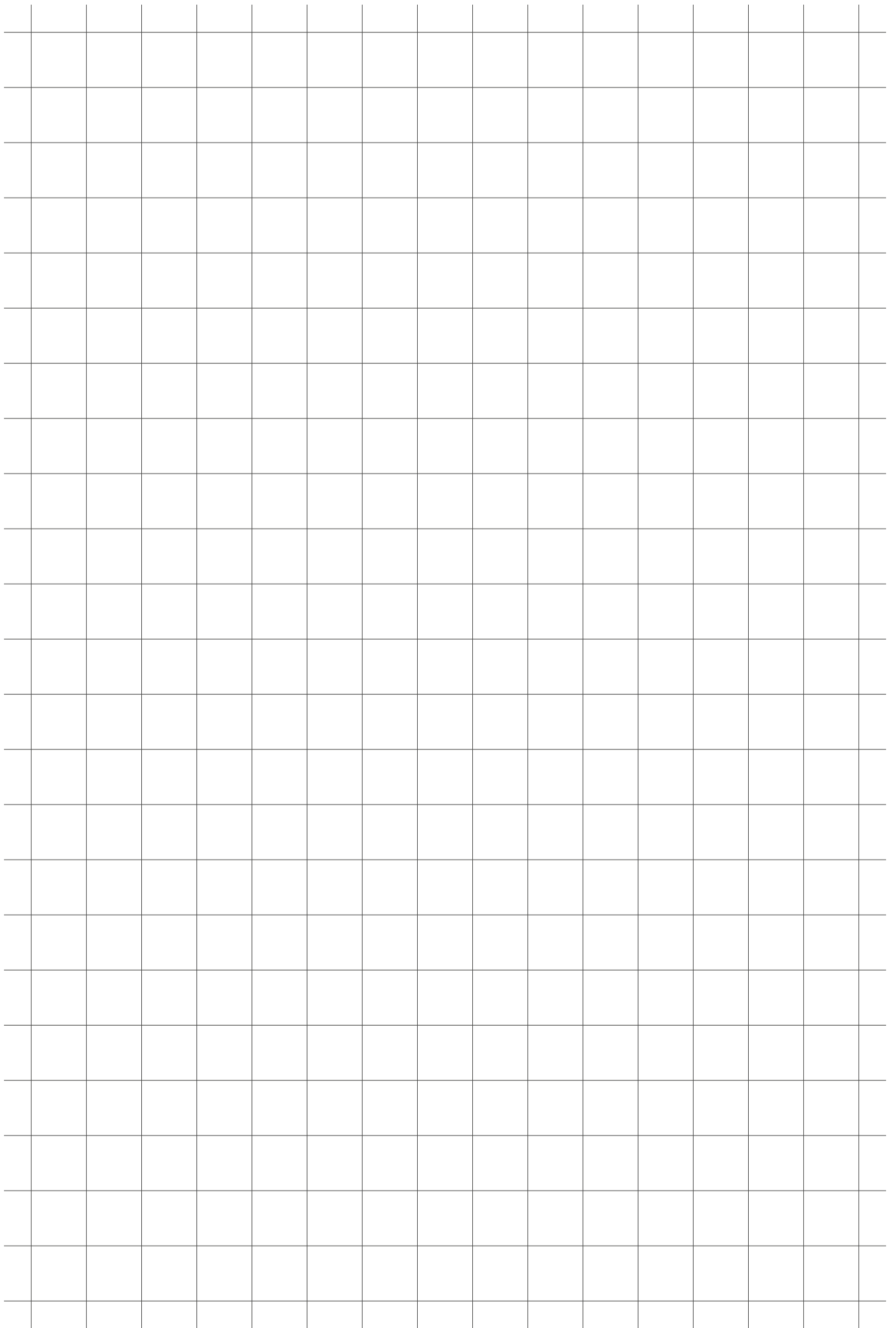
Elektrische Optionen

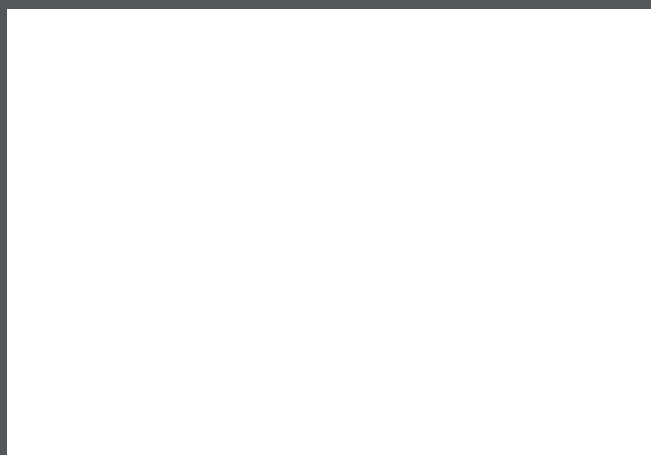
F 2-Hall Encoder, Endschalter

Kabel-Optionen

1	1 m DIN-Kabel
2	2,3 m DIN8-Kabel
3	2,3 m offene Litze

■ Rot dargestellte Optionen sind nur auf Anfrage erhältlich. Weitere Informationen zu Mindestmengen und Zusatzkosten erhalten Sie bei Ewellix





ewellix.com

© Ewellix

Alle Inhalte dieser Publikation sind Eigentum von Ewellix und dürfen ohne Genehmigung weder reproduziert noch an Dritte (auch auszugsweise) weitergegeben werden. Trotz der Gewissenhaftigkeit beim Erstellen dieses Katalogs übernimmt Ewellix keine Haftung für Schäden oder sonstige Verluste in Folge von Versäumnissen oder Druckfehlern. Die Bilder können vom Aussehen des tatsächlichen Produkts leicht abweichen. Durch die laufende Optimierung unserer Produkte können das Aussehen und die Spezifikationen ohne vorherige Ankündigung Änderungen unterliegen.

PUB NUM IL-07007-DE-Dezember 2020