

Linearantrieb Ecomag



Kompakt



Günstig



Ruhiger Lauf



Die Steuerung kann auf den Antrieb
montiert werden

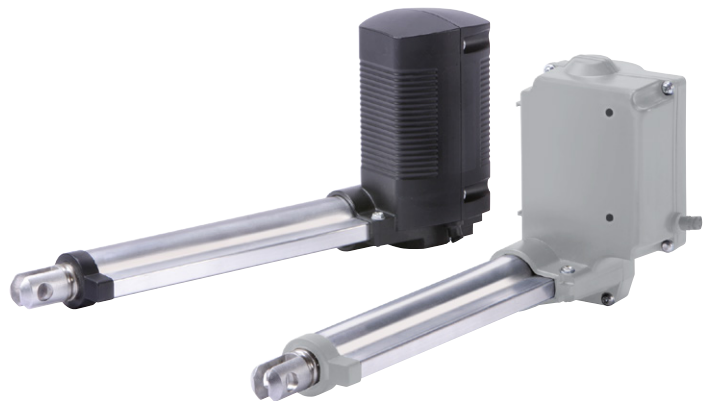


Ecomag

Linearantrieb

Vorteile

- Kompakt
- Günstig
- Ruhiger Lauf
- Die Steuerung kann auf den Antrieb montiert werden

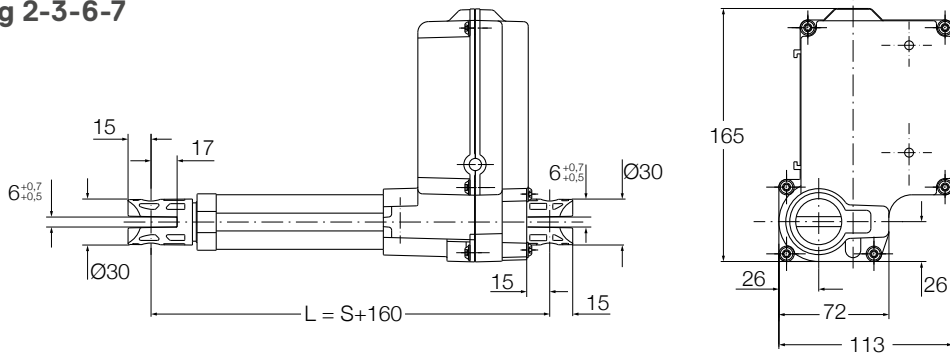


Technische Daten

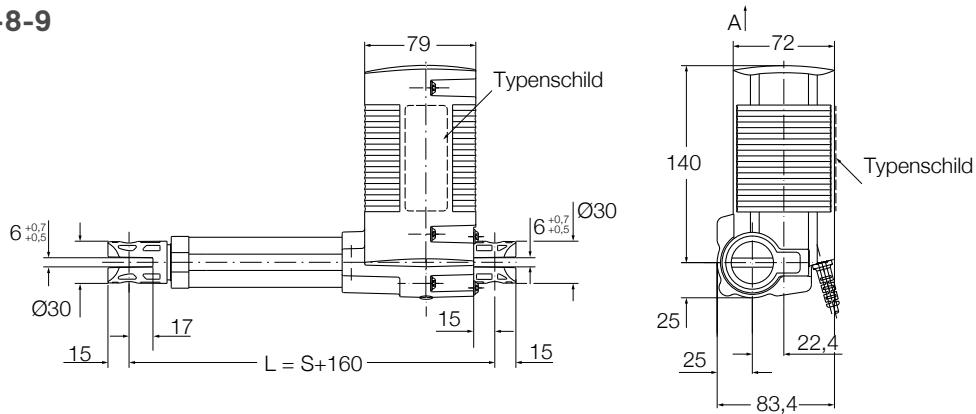
Bezeichnung	Einheit	ECO 20/40	ECO 60/80	ECO 30/50	ECO 70/90
Nenndruckbelastung	N	2 000	6 000	2 000	6 000
Nennzugkraft	N	0	0	2 000	4 000
Geschwindigkeit (Volllast bis Leerlauf)	mm/s	9 bis 13	4 bis 7	9 bis 13	4 bis 7
Hub	mm	50 bis 300	50 bis 300	50 bis 300	50 bis 300
Eingezogene Länge	mm	S + 160	S + 160	S + 160	S + 160
Spannung	V DC	24	24	24	24
Leistungsaufnahme	W	70	120	70	120
Stromaufnahme	A	4	6	4	6
Einschaltdauer	%	10 (1/9)	10 (1/9)	10 (1/9)	10 (1/9)
Umgebungstemperatur	°C	+10 bis +40	+10 bis +40	+10 bis +40	+10 bis +40
Schutzart	IP	× 4S	× 4S	× 4S	× 4S
Gewicht	kg	2,1	2,1	2,5	2,5
Farbe	–	Schwarz oder Grau	Schwarz oder Grau	Schwarz oder Grau	Schwarz oder Grau

Maßzeichnung

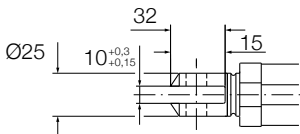
Ecomag 2-3-6-7



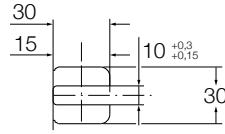
Ecomag 4 -5-8-9



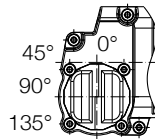
Vordere Befestigung Zug - und Druckversion



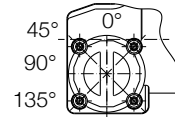
Hintere Befestigung Zug - und Druckversion



Ausrichtung der Befestigung



Nur Druckvariante



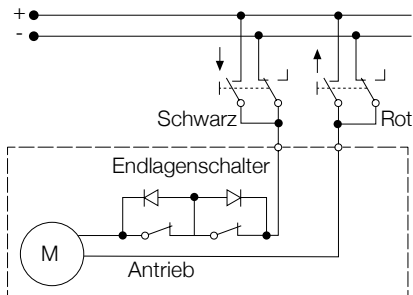
Zug- und Druckversion

Legende:

S = Hub
L = Einbaumaß

Anschlussdiagramm

24V DC Klinkenstecker



Geeignete Steuerungen und Zubehör

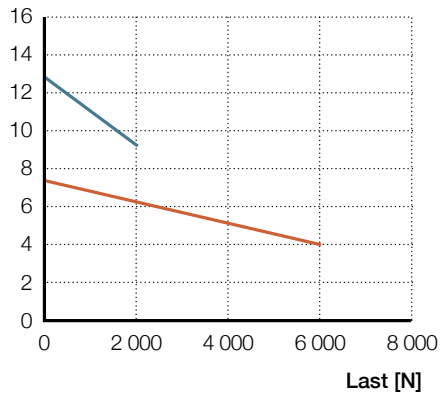
ECOMAG	Steuerungen				
	SCU	VCU	BCU	MCU	SEM
ECOMAG	•	•	•	•	•
Bedienelemente					
EHA 1	•				
EHA 3	•	•	•		
EHE					•
STJ	•	•	•		
STF				•	
STA				•	
STE	•	•	•		

Handschalter
 Fußschalter
 Tischschalter

Leistungsdiagramme

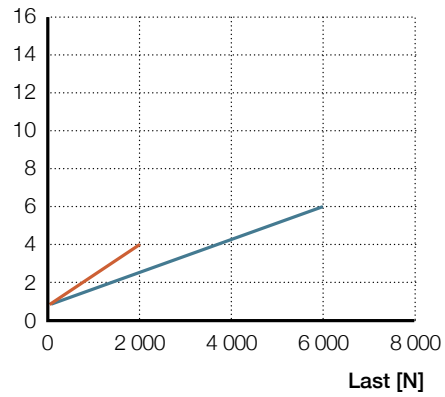
Geschwindigkeit/Last Diagramm

Geschwindigkeit [mm/s]



Strom/Last Diagramm

Stromaufnahme [A]

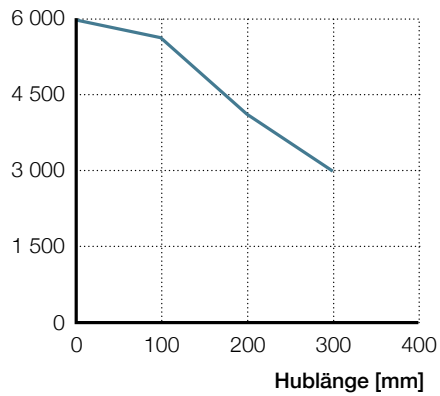


— ECO 20 / 30 / 40 / 50 — ECO 60 / 70 / 80 / 90

Sicherheitsfaktor unter Last

Druckkraftreduzierung,
Sicherheitsfaktor $S = 4$

Druckkraft [N]



Bestellschlüssel

Typ	Druck	Zug	Gehäuse
2	2 000 N	0 N	Groß
3	2 000 N	2 000 N	Groß
4	2 000 N	0 N	Klein
5	2 000 N	2 000 N	Klein
6	6 000 N	0 N	Groß
7	6 000 N	4 000 N	Groß
8	6 000 N	0 N	Klein
9	6 000 N	4 000 N	Klein

Impulsgeber

0 Ohne, spiralisiertes Kabel, 2-polig Minifit Stecker oder Kundenoption
 9 Ohne, spiralisiertes Kabel, DIN8 Stecker oder Kundenoption
 F 2-Hall Impulsgeber mit 8 Imp., gerades Kabel, DIN8 Stecker (nur mit kleinem Gehäuse)

Stromabschaltung

0 Nein
 1 Ja (nicht erhältlich für ECO4.-/ECO5.-/ECO8.-/ECO9.-)

Hub (S)

05 50 mm
 10 100 mm
 15 150 mm
 20 200 mm
 25 250 mm
 30 300 mm
 00 Andere Hublänge; 50 < S < 300 mm

Vordere Befestigung (groove depth 17 mm)

M Bohrung, Ø12 mm, Schlitzbreite 10 mm
 X Kundenspezifisch

Hintere Befestigung (Schlitztiefe 15 mm)

M Bohrung, Ø12 mm, Schlitzbreite 10 mm
 X Kundenspezifisch

Ausrichtung der hinteren Befestigung

1 0°
 3 45°
 5 90°
 7 135°

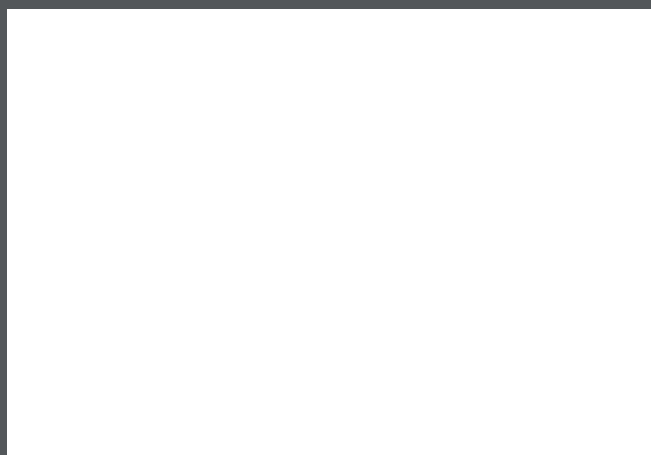
Farbe

A Schwarz (nur für kleine Gehäuse erhältlich)
 B Grau

Optionen

0 Ohne Optionen
 A Zusätzliche Mutter (erhältlich für Antriebe mit 6kN, erforderlich entsprechend UL2601) – nur für ECO 7/, L =+23 mm

Kundenspezifisch



ewellix.com

© Ewellix

Alle Inhalte dieser Publikation sind Eigentum von Ewellix und dürfen ohne Genehmigung weder reproduziert noch an Dritte (auch auszugsweise) weitergegeben werden. Trotz der Gewissenhaftigkeit beim Erstellen dieses Katalogs übernimmt Ewellix keine Haftung für Schäden oder sonstige Verluste in Folge von Versäumnissen oder Druckfehlern. Die Bilder können vom Aussehen des tatsächlichen Produkts leicht abweichen. Durch die laufende Optimierung unserer Produkte können das Aussehen und die Spezifikationen ohne vorherige Ankündigung Änderungen unterliegen.

PUB NUM IL-07004/4-DE-Januar 2025

Schaeffler und das Schaeffler Logo sind Marken der Schaeffler Gruppe.