

Hub- und Verstellsysteme CAJA35C



Quick-release solution for fast CPR intervention



Detachable cable for quick assembly and service



Integrated brake to maintain self-locking and stability
under maximum static load in compression



CAJA35C

Linearantrieb

Vorteile

- Quick-Release Lösung für schnelle Wiederbelebungsmaßnahmen
- Abnehmbares Kabel für schnelle Montage und Wartung
- Integrierte Bremse zur Aufrechterhaltung der Selbsthemmung und Stabilität bei maximaler statischer Belastung unter Druck



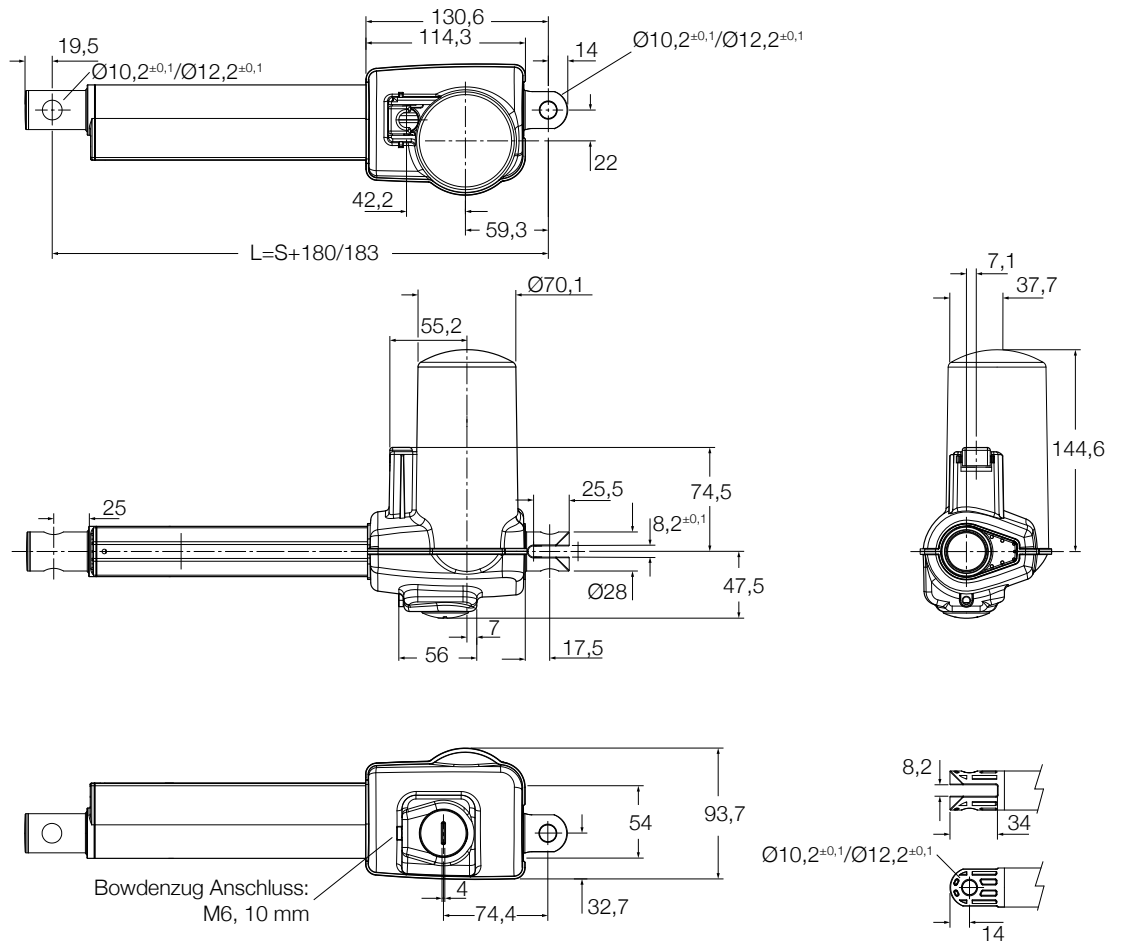
Technische Daten

Bezeichnung	Einheit	CAJA35C
Druckbelastung	N	3 500
Geschwindigkeit (Volllast bis Leerlauf)	mm/s	5,5 bis 8,5
Hub	mm	30 bis 250
Eingezogene Länge	mm	S + 180 ²⁾
Spannung	V DC	24
Stromaufnahme	A	4
Einschaltdauer	%	10
Umgebungstemperatur	°C	+10 bis +40
Schutzart	IP	56
Gewicht	kg	2,5
Farbe	–	Grau

¹⁾ Toleranz ±3 mm

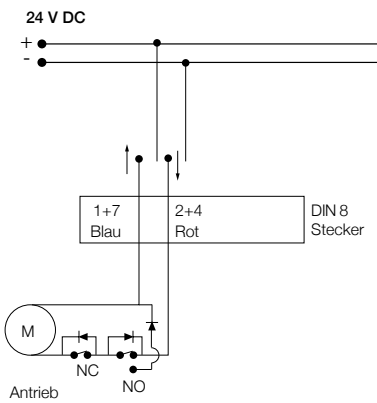
²⁾ Eingezogene Länge + 3 mm bei Verwendung der Gabel als Frontbefestigung (L = S + 183)

Maßzeichnung



Legende:
 S = Hub
 L = Einbaumaß

Anschlussdiagramm
 DC Version



Geeignete Steuerungen und Zubehör

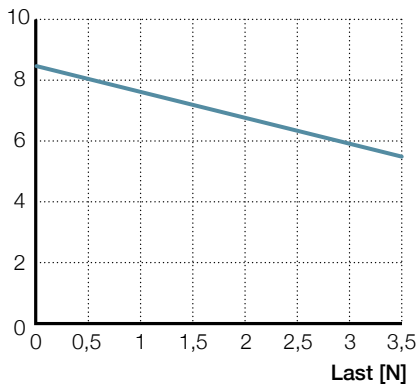
	Steuerungen		
	SCU	VCU	BCU
CAJA 35C	•	•	•
Bedienelemente			
EHA 3	•	•	•
STJ	•	•	•
STE	•	•	•

Handschalter
 Fußschalter
 Tischschalter

Leistungsdiagramme

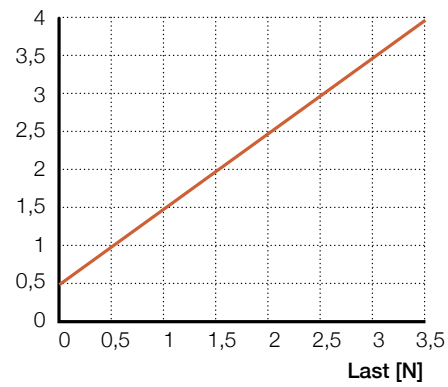
Geschwindigkeit/Last Diagramm

Geschwindigkeit [mm/s]

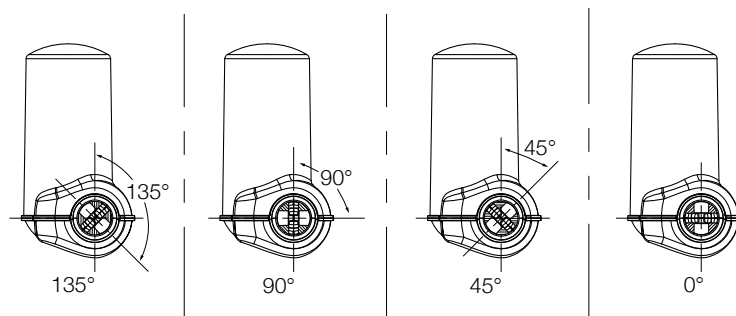


Strom/Last Diagramm

Stromaufnahme [A]



Ausrichtung



Zubehör

gerades Motoranschlusskabel	Länge [mm]
G517C0-094001-0460	460
G517C0-094001-1350	1 350
G517C0-094001-2650	2 650

Bestellschlüssel

C
A
J
A
3
5
C

U
6

-
0
0
0

Typ _____

Hub _____

100	100 mm
200	200 mm
250	250 mm
XXX	Alle anderen kundenspezifischen Hübe zwischen 30-250 mm

Vordere Befestigung _____

A	Gabel, Metall, Ø10,2 mm
B	Gabel, Metall, Ø12,2 mm

Vordere Befestigung _____

A	Führungsrohr mit Bohrung, Ø10,2 mm
B	Führungsrohr mit Bohrung, Ø12,2 mm
C	Gabel, Metall, Ø10,2 mm (L plus 3 mm)
D	Gabel, Metall, Ø12,2 mm (L plus 3 mm)

Ausrichtung der Befestigung (im Uhrzeigersinn) _____

0	0°
1	45°
9	90°
2	135°

Gehäusematerial _____

ABS UL94 V0

Schutzart (mit Netzkabel M6, 10mm angeschlossen) _____

IP56

Optionen 1 _____

0	Keine Option
1	Einklemmschutz (nur als Druckantrieb)

Optionen 2 _____

0	Keine Option
1	Mit Fangmutter (nur für Druckrichtung)

Optionen 3 _____

0	Keine Option
1	Motor mit Thermoschalter

Kundenspezifisch _____

000	Standard
-----	----------



ewellix.com

© Ewellix

Alle Inhalte dieser Publikation sind Eigentum von Ewellix und dürfen ohne Genehmigung weder reproduziert noch an Dritte (auch auszugsweise) weitergegeben werden. Trotz der Gewissenhaftigkeit beim Erstellen dieses Katalogs übernimmt Ewellix keine Haftung für Schäden oder sonstige Verluste in Folge von Versäumnissen oder Druckfehlern. Die Bilder können vom Aussehen des tatsächlichen Produkts leicht abweichen. Durch die laufende Optimierung unserer Produkte können das Aussehen und die Spezifikationen ohne vorherige Ankündigung Änderungen unterliegen.

PUB NUM IL-07003-DE-Dezember 2020