

Hub- und Verstellsysteme Runner



Große Druck/Zugkraft



Kompakt



Hoher Sicherheitsfaktor



Ruhiger Lauf



Runner

Linearantrieb



Vorteile

- Große Druck/Zugkraft
- Kompakt
- Fangmutter als Standard
- Hoher Sicherheitsfaktor
- Ruhiger Lauf

Technische Daten

Bezeichnung	Einheit	RU20	RU21	RU22	RU23	RU24	RU25
Nenndruckbelastung	N	8 000	10 000	12 000 ¹⁾	8 000	10 000	12 000 ¹⁾
Nennzugkraft	N	8 000	8 000	8 000	8 000	8 000	8 000
Geschwindigkeit (Vollast bis Leerlauf)	mm/s	7 bis 10	5 bis 8	4 bis 7	8 bis 15	6 bis 12	5 bis 9
Hub	mm	100 bis 700	100 bis 700	100 bis 700	100 bis 700	100 bis 700	100 bis 700
Eingezogene Länge	mm	S + 215/315 ²⁾	S + 215/315 ²⁾	S + 215/315 ²⁾	S + 215/315 ²⁾	S + 215/315 ²⁾	S + 215/315 ²⁾
Spannung	V DC	24	24	24	24	24	24
Leistungsaufnahme	W	N/A	N/A	N/A	N/A	N/A	N/A
Stromaufnahme	A	7	7	7	10	10	10
Einschaltdauer	%	10 (1/9)	10 (1/9)	10 (1/9)	10 (1/9)	10 (1/9)	10 (1/9)
Umgebungstemperatur	°C	+10 bis +40	+10 bis +40	+10 bis +40	+10 bis +40	+10 bis +40	+10 bis +40
Schutzart	IP	× 4/ × 6S	× 4/ × 6S	× 4/ × 6S	× 4/ × 6S	× 4/ × 6S	× 4/ × 6S
Gewicht (bei 200 mm Hub)	kg	4,7	4,7	4,7	4,7	4,7	4,7
Farbe	–	Grau	Grau	Grau	Grau	Grau	Grau

	Unit	RU33 ³⁾	RU34	RU35 ³⁾
Nenndruckbelastung	N	8 000	10 000	12 000 ¹⁾
Nennzugkraft	N	8 000	8 000	8 000
Geschwindigkeit (Vollast bis Leerlauf)	mm/s	17 bis 24	14 bis 20	11 bis 15
Hub	mm	100 bis 700	100 bis 700	100 bis 700
Eingezogene Länge	mm	S+215/315 ²⁾	S+215/315 ²⁾	S+215/315 ²⁾
Spannung	V DC	36	36	36
Leistungsaufnahme	W	N/A	N/A	N/A
Stromaufnahme	A	10	10	10
Einschaltdauer	%	10 (1/9)	10 (1/9)	10 (1/9)
Umgebungstemperatur	°C	+10 to +40	+10 to +40	+10 to +40
Schutzart	IP	×4/×6S	×4/×6S	×4/×6S
Gewicht (bei 200 mm Hub)	kg	4,7	4,7	4,7
Farbe	–	Grau	Grau	Grau

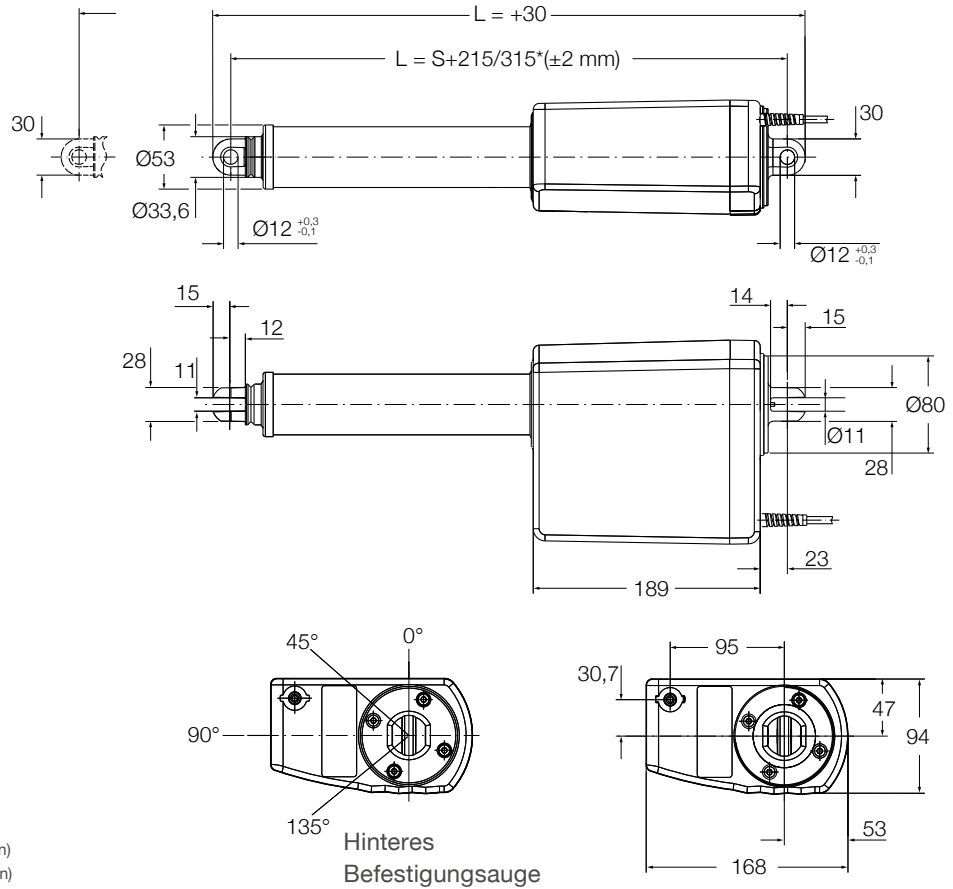
¹⁾ Die Sicherheitslast für medizinische Anwendungen beträgt 10 000 N (EN 60601)

²⁾ S ≤ 500 mm; L = S + 215

S > 500 mm; L = S + 315

³⁾ Alle Aktuatoren erfüllen die erforderlichen UL-Anforderungen. Zertifizierungen sind vorhanden.

Maßzeichnung

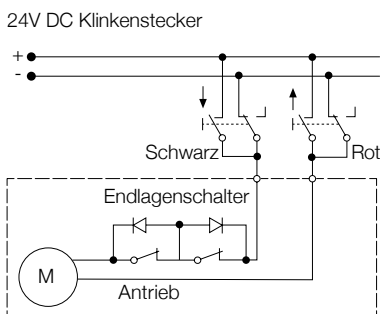
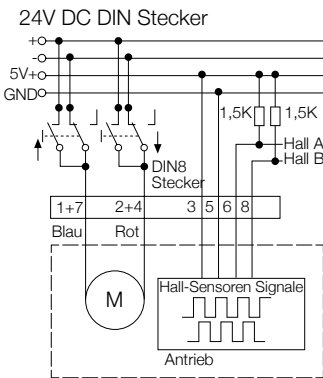


Legende:

S = Hub
L = Einbaumaß

¹⁾ Einbaumaß:
bis 500 mm Hub, Hub +215 mm (plus Optionen)
ab 500 mm Hub, Hub +315 mm (plus Optionen)

Anschlussdiagramm



Geeignete Steuerungen und Zubehör

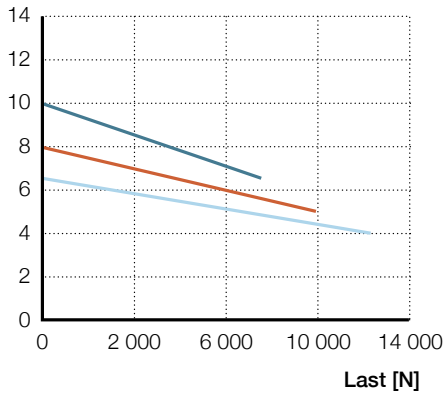
	Steuerungen			
	SCU	VCU	BCU	MCU
RU20, RU21, RU22	•	•	•	•
RU23, RU24, RU25	•	•	•	•
Bedienelemente				
EHA 1				•
EHA 3	•	•	•	
STJ	•	•	•	
STF				•
STE	•	•	•	
STA				•

Handschalter
 Fußschalter
 Tischschalter

Leistungsdiagramme

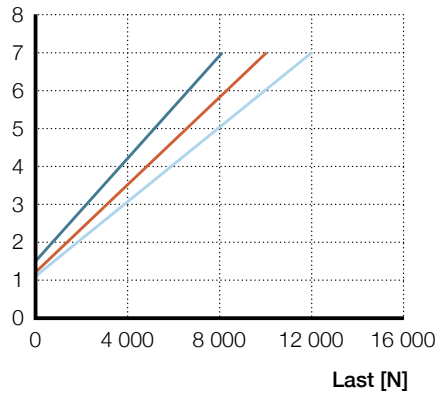
Geschwindigkeit/Last Diagramm

Geschwindigkeit [mm/s]



Strom/Last Diagramm

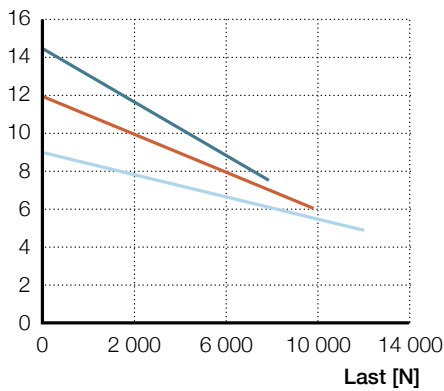
Stromaufnahme [A]



— Nenndruckkraft 8 000 RU20 — Nenndruckkraft 10 000 RU21 — Nenndruckkraft 12 000 RU22

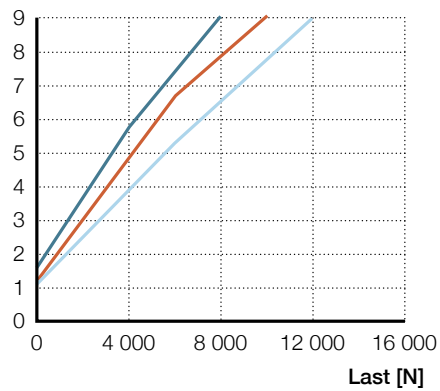
Geschwindigkeit/Last Diagramm

Geschwindigkeit [mm/s]



Strom/Last Diagramm

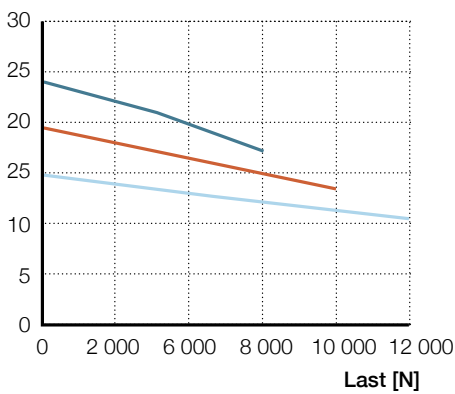
Stromaufnahme [A]



— Nenndruckkraft 8 000 RU23 — Nenndruckkraft 10 000 RU24 — Nenndruckkraft 12 000 RU25

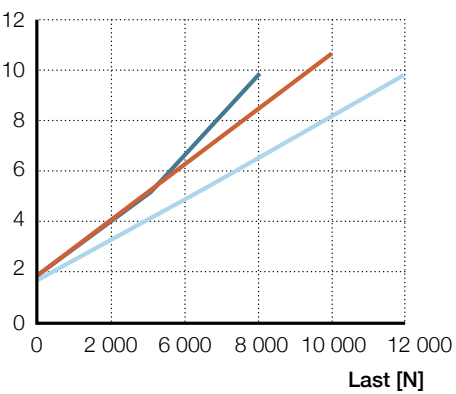
Geschwindigkeit/Last Diagramm

Geschwindigkeit [mm/s]



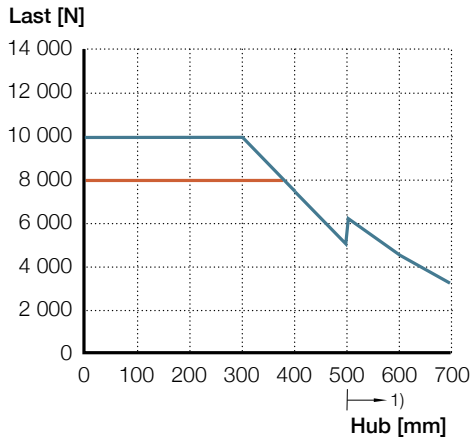
Strom/Last Diagramm

Stromaufnahme [A]

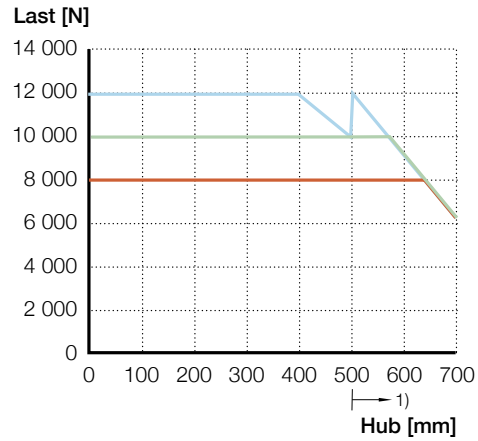


— Nenndruckkraft 8 000 RU33 — Nenndruckkraft 10 000 RU34 — Nenndruckkraft 12 000 RU35

Sicherheitsfaktor unter Last



Druckkraft, Sicherheitsfaktor S=4 (EN 60601)
¹⁾ eingefahrene Länge bei einem Hub größer als > 500 mm

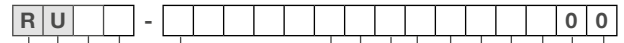


Druckkraft, Sicherheitsfaktor S=2
¹⁾ eingefahrene Länge bei einem Hub größer als > 500 mm

— RU21 RU22 RU24 RU25 — RU20 RU23
 RU34 RU35 RU33

— RU22 RU25 — RU21 RU24
 RU35 RU34

Bestellschlüssel



Typ _____

Spannung _____
 2 24 V DC
 3 36 V DC

Last / Geschwindigkeit _____

	24 V DC	36 V DC
0	8 000 N / 7-10 mm/s	-
3	8 000 N / 8-15 mm/s	17 to 24 mm/s
1	10 000 N / 5-8 mm/s	-
4	10 000 N / 6-12 mm/s	14 to 20 mm/s
2	12 000 N / 4-7 mm/s	-
5	12 000 N / 5-9 mm/s	11 to 15 mm/s

Hub (S) / Einbaumaß (L) _____
 050 315 50 mm / 315 mm
 100 315 100 mm / 315 mm
 150 365 150 mm / 365 mm
 200 415 200 mm / 415 mm
 250 465 250 mm / 465 mm
 300 515 300 mm / 515 mm
 350 565 350 mm / 565 mm
 400 615 400 mm / 615 mm
 450 665 450 mm / 665 mm
 500 715 500 mm / 715 mm
 550 865 550 mm / 865 mm
 600 915 600 mm / 915 mm
 650 965 650 mm / 965 mm
 700 XXX 700 mm / 1 015 mm
 SSS LLL 50 < S ≤ 500 mm / S + 215
 SSS LLL 500 < S < 700 mm / S + 315
 XXX XXX S > 700 mm (kundenspezifisch)

Schutzart / Farbe _____
 A IP x 4S, Grau
 B IP x 6S, Grau

Kabel _____
 15 Gerades Kabel, 1,5 m, DIN8 Stecker
 0d Gerades Kabel, 1,5 m, Klinkenstecker 180°

Ausrichtung der hinteren Befestigung/ Bohrungsdurchmesser _____
 0 0° / Ø12,0 mm
 2 45° / Ø12,0 mm
 4 90° / Ø12,0 mm
 6 135° / Ø12,0 mm

Optionen 1 _____
 0 Ohne Optionen
 K Elektrischer Einklemmschutz (Sicherheitsschalter), Motorwirkung Zug, L+20 mm
 L Elektrischer Einklemmschutz (Sicherheitsschalter), Motorwirkung Druck, L+20 mm
 M Mechanischer Endstopp L+25 mm
 N Elektrischer Einklemmschutz, Zugbelastung mit mechanischem Endschalter, L+45
 P elektrischer Einklemmschutz, Druckbelastung mit mechanischem Endschalter, L+45

Optionen 2 _____
 0 Ohne Optionen
 A 2-Hall Impulsgeber, 14 Imp., DIN8 Stecker

Optionen 3 _____
 - Ohne Optionen
 V Notabsenkung, L+53 mm (nur für Druckbelastung)

Kundenspezifisch _____

■ Rot dargestellte Optionen sind nur auf Anfrage erhältlich. Weitere Informationen zu Mindestmengen und Zusatzkosten erhalten Sie bei Ewellix



ewellix.com

© Ewellix

Alle Inhalte dieser Publikation sind Eigentum von Ewellix und dürfen ohne Genehmigung weder reproduziert noch an Dritte (auch auszugsweise) weitergegeben werden. Trotz der Gewissenhaftigkeit beim Erstellen dieses Katalogs übernimmt Ewellix keine Haftung für Schäden oder sonstige Verluste in Folge von Versäumnissen oder Druckfehlern. Die Bilder können vom Aussehen des tatsächlichen Produkts leicht abweichen. Durch die laufende Optimierung unserer Produkte können das Aussehen und die Spezifikationen ohne vorherige Ankündigung Änderungen unterliegen.

PUB NUM IL-07002/1-DE-April 2021