

# Betriebsschalter



# CAES

## Handschalter

### Vorteile

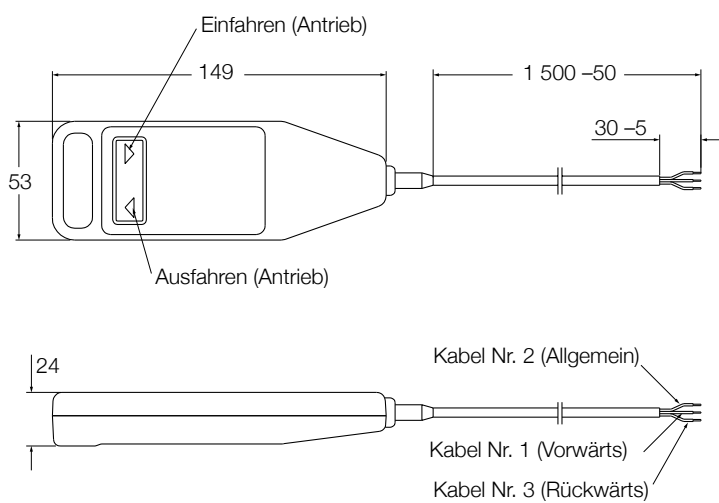
- Robustes ergonomisches Design
- Folientastatur
- Eindeutig markierte Tasten



### Technische Daten

Bezeichnung	Einheit	CAES 31C
Max. Anzahl Funktionen	n°	1
Betriebsleistung	V DC/mA	30/33
Schutzart	IP	54
Farbe	-	Schwarz

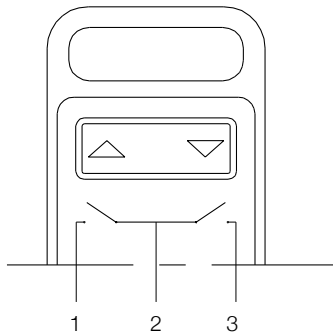
### Maßzeichnung



## Passende Steuerung

	Steuerungen			
	CAED 3-24R	CAED 5-24R	CAED 9-24R	CAEV 110/220
CAES 31C	•	•	•	•

## Anschlussdiagramm



## Bestellschlüssel

CAES 31C (Kein Stecker, 2 Tasten)

# EHA1

## Handschalter

### Vorteile

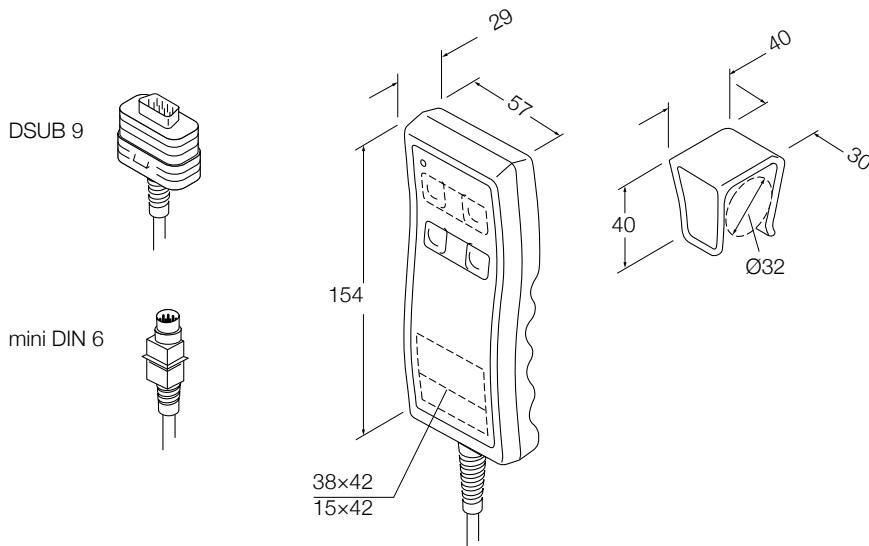
- Robustes ergonomisches Design
- Spürbare Schaltpunkte der Tasten
- Eindeutige Markierungen
- Einfache Montage des Haltebügels



### Technische Daten

Bezeichnung	Einheit	EHA 1
Max. Anzahl Funktionen	n°	2
Betriebsleistung	V DC/mA	12/50
Schutzart	IP	67
Farbe	–	Grau

### Maßzeichnung



## Passende Steuerung und Teleskophubsäulen

	Antriebe	Steuerungen
EHA1	MAX7 •	MCU •

## Zubehör

Beschreibung	Bezeichnung	Bestellnummer
Selbstklebender Befestigungsbügel	ZBG-145361-000	0125538

## Bestellschlüssel

E H A 1 - 1 - N - 0 0 0

Typ

Anzahl Kanäle

- 1 1 Kanal
- 2 2 Kanal

Befestigungsbügel

- 1 Mit Bügel montiert
- 2 Bügel separat mitgeliefert

Kabel / Stecker

- B Spiralisiertes Kabel, 1,3 m/2,5 m / D-sub Stecker 9-polig
- C Gerades Kabel 2,5 m (mini DIN 6-Stecker). Nur für TLC
- D Spiralisiertes Kabel 1,0/2,0 m (mini DIN 6-Stecker). Nur für TLC
- F Spiralisiertes Kabel, 2,5 m/3,5 m / D-sub Stecker 9-polig

Symbole

- 00 Ohne
- 10 1 Kanal Kopf
- 20 2 Kanäle Pfeil auf/ab

# EHA3

## Handschalter



### Vorteile

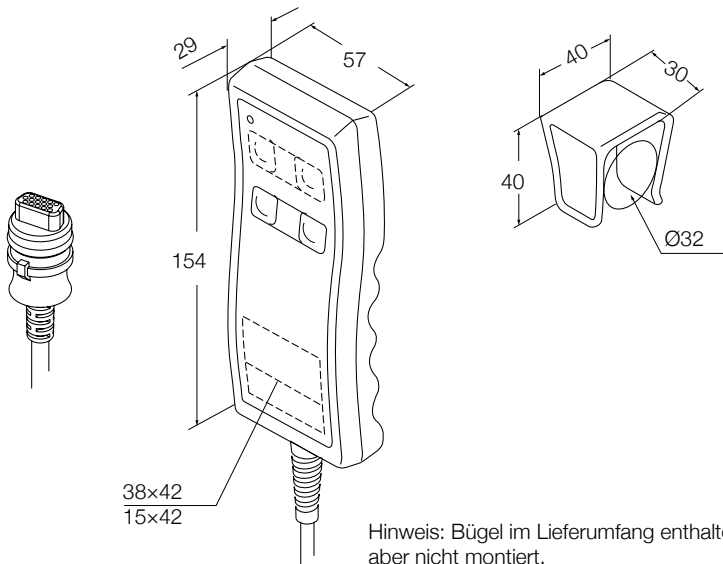
- Robustes ergonomisches Design
- Spürbare Schaltpunkte der Tasten
- Eindeutige Markierungen
- Einfache Montage des Haltebügels

### Technische Daten

Bezeichnung	Einheit	EHA 3
Max. Anzahl Funktionen	n°	5
Betriebsleistung	V DC/mA	12/50
Schutzart	IP	67
Farbe	–	Grau
Kabel: spiralisiert	–	D-sub 15-pin

### Maßzeichnung

Hohe Dichte  
D-Sub 15



## Passende Steuerung und Teleskophubsäulen

	Teleskopsäulen		Steuerungen							
	TFG 50	TFG 90	SCU 1	SCU 5	SCU 9	VCU 5	VCU 8	VCU 9	BCU 5	BCU 8
EHA3	•	•	•	•	•	•	•	•	•	•

## Zubehör

Beschreibung	Bezeichnung	Bestellnummer
Selbstklebender Befestigungsbügel	ZBG-145361-000	0125538

## Bestellschlüssel

E H A 3 - 2 3 M N - 0 0 0

Typ

Anzahl Kanäle

- 1 1 Kanäle
- 2 2 Kanäle
- 3 3 Kanäle
- 4 **4 Kanäle**
- 5 5 Kanäle
- A 1 Kanal mit 3 Memorypositionen (nur für SCU)
- B 2 Kanäle mit 3 Memorypositionen (nur für SCU)
- C 3 Kanäle mit 3 Memorypositionen (nur für SCU)

Symbole

- 00 Ohne
- 10 1 Kanal: 2 Ebene von oben  
Pfeil auf/ab
- 11 Kopf
- 12 Fuß
- 13 Niveau
- 14 Anti-Trendelenburg
- 20 2 Kanäle: 1-2 Ebene von oben  
Pfeil auf/ab
- 21 Kopf/Fuß
- 22 Kopf/Niveau
- 23 Niveau/Kopf
- 29 Niveau/Anti-Trendelenburg
- 30 3 Kanäle: 1-3 Ebene von oben  
Pfeil auf/ab
- 31 Kopf/Fuß/Niveau
- 32 Niveau/Kopf/Fuß
- 39 Niveau/Anti-Trendelenburg/Kopf
- 40 4 Kanäle: 1-4 Ebene von oben  
Pfeil auf/ab
- 47 Niveau/Anti-Trendelenburg/Kopf/Fuß
- 50 5 Kanäle: 1-5 Ebene von oben  
Pfeil auf/ab

■ Rot dargestellte Optionen sind nur auf Anfrage erhältlich. Weitere Informationen zu Mindestmengen und Zusatzkosten erhalten Sie bei Ewellix

# EHE1

## Handschalter



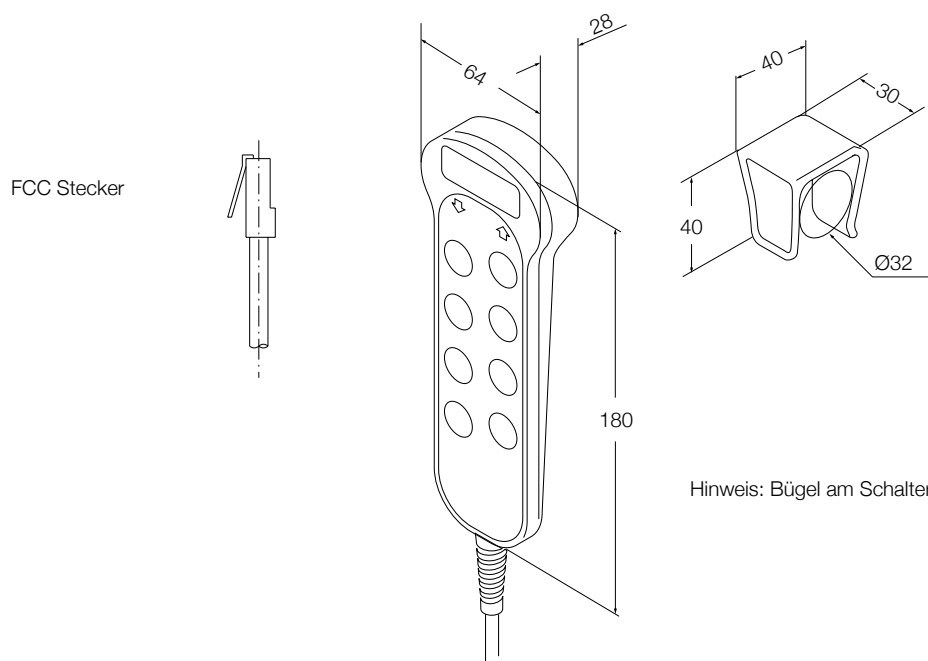
### Vorteile

- Einfach und präzise
- Flexible Bedienung
- Ergonomisches Design

### Technische Daten

Bezeichnung	Einheit	EHE 1
Max. Anzahl Funktionen	n°	2
Betriebsleistung	V DC/mA	38/50
Schutzart	IP	× 67
Farbe	-	Grau
Kabel: spiralisiert 1,1m/ 2,5m	-	FCC Stecker

### Maßzeichnung





## Passende Steuerung und Teleskophubsäulen

	Teleskopsäulen		Steuerungen			
	TXG 4 <sup>1)</sup>	TXG 5 <sup>1)</sup>	TXG 8 <sup>1)</sup>	TXG 9 <sup>1)</sup>	SEM1 2	SEM1 4
EHE1	•	•	•	•	•	•

<sup>1)</sup> Nur mit FCC Stecker

## Zubehör

Beschreibung	Bezeichnung	Bestellnummer
Befestigungsbügel	ZBG-145361-000	0125538

## Bestellschlüssel

E H E 1 - 1 B 1 B - 0 0 0

Typ

**Anzahl Kanäle**  
 1 1 Kanal  
 2 2 Kanäle

**Symbole**

10 1 Kanal Pfeil auf/ab  
 20 2 Kanäle Pfeil auf/ab

# HSM, HSF

## Tischschalter

### Vorteile

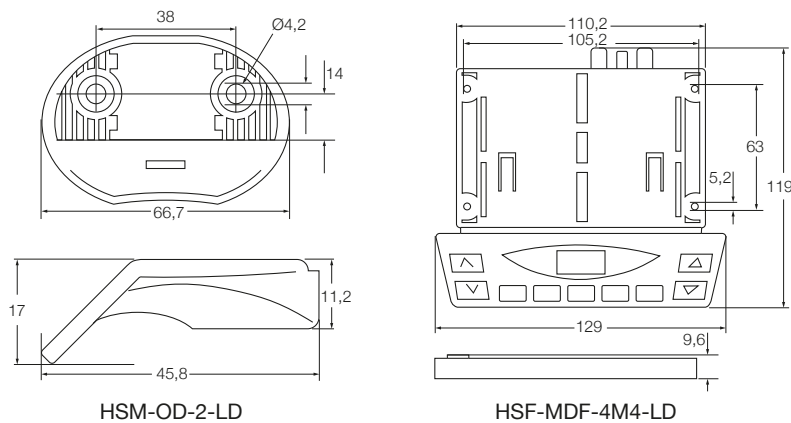
- Einfach und präzise
- Elegantes Design
- Verschiedene Funktionen



### Technische Daten

Bezeichnung	Einheit	HSM-OD-2-LD	HSF-MDF-4M4-LD
Max. Anzahl Funktionen	n°	1	1 oder 2
Betriebsleistung	V DC/mA	5/50	5/50
Schutzart	IP	32	32
Farbe	-	Schwarz	Schwarz

### Maßzeichnung



## Passende Steuerung und Teleskophubsäulen

	Steuerungen
	COMPACT
HSM-OD-2-LD	•
HSF-MDF-4M4-LD	•

## Bestellschlüssel

HSM-OD-2-LD (DIN7 Stecker)  
HSF-MDF-4M4-LD (DIN7 Stecker)

# PHC

## Pneumatischer Handschalter

### Vorteile

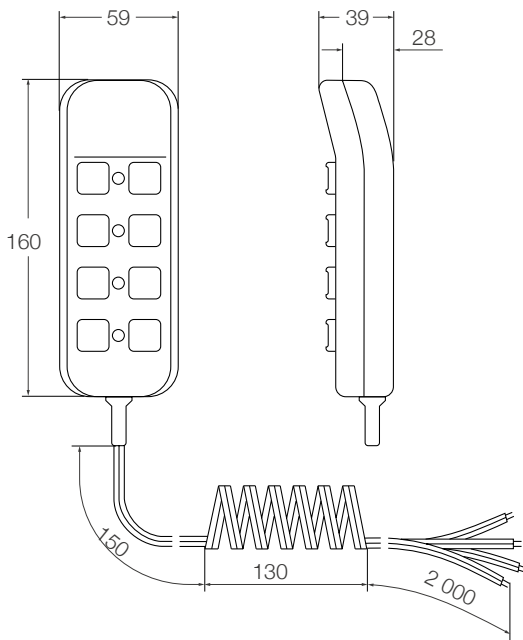
- Einfach und präzise
- Bedienung mit Luft (keine Elektrizität)
- Ergonomisches Design



### Technische Daten

Bezeichnung	Einheit	PHC
Max. Anzahl Funktionen	n°	4
Betriebsleistung	V DC/mA	N/A
Schutzart	IP	66
Farbe	-	Grau

### Maßzeichnung



## Passende Antriebe und Teleskopsäulen

	Antriebe		Teleskopsäulen		
	MAX 7	MAX 7	TLC pneumatisch	TGC pneumatisch	THC pneumatisch
PHC	•	•	•	•	•

## Bestellschlüssel

- PHC 1 – 130517 (1 Kanal mit Pfeilen auf/ab, ohne Bügel)
- PHC 2 – 130625 (2 Kanäle mit Pfeilen auf/ab, ohne Bügel)
- PHC 3 – 130756 (3 Kanäle mit Pfeilen auf/ab, ohne Bügel)
- PHC 4 – 130955 (4 Kanäle mit Pfeilen auf/ab, ohne Bügel)

Andere Symbole/ mit Bügel auf Anfrage

# PFP

## Pneumatischer Fußschalter

### Vorteile

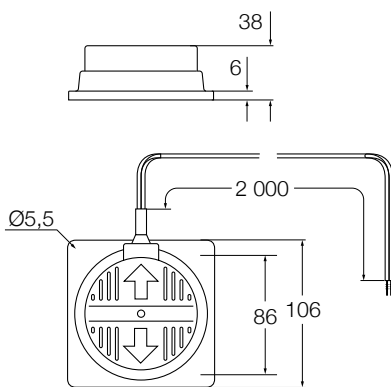
- Robustes ergonomisches Design
- Einfach und präzise
- Bedienung mit Luft (keine Elektrizität)



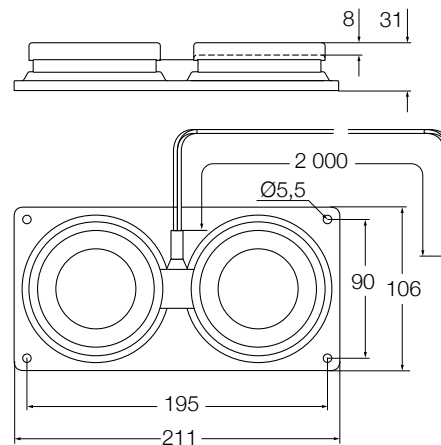
### Technische Daten

Bezeichnung	Einheit	PFP 1K	PFP 1
Einheit	n°	1	1
Max. Anzahl Funktionen	V DC/ mA	N/A	N/A
Betriebsleistung	IP	21	21
Schutzart	–	Grau	Anthrazit
Farbe			

### Maßzeichnung



PFP 1K-130652



PFP 1-121545

## Passende Antriebe und Teleskopsäulen

	Antriebe		Teleskopsäulen		
	MAX 7	MAX 7	TLC pneumatisch	TGC pneumatisch	THC pneumatisch
PFP	•	•	•	•	•

## Bestellschlüssel

PFP 1K – 130652

PFP 1 – 121545

Andere Varianten auf Anfrage.

# ST

## Fußschalter



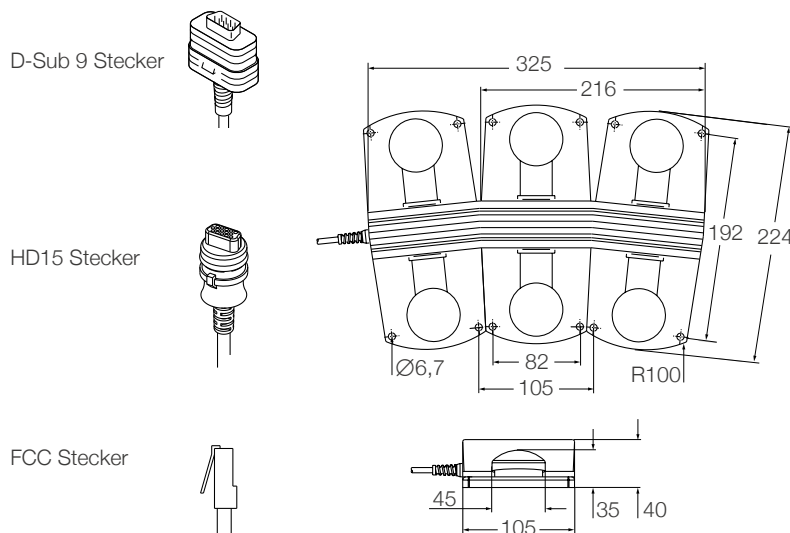
### Vorteile

- Einfach und präzise
- Ergonomisches Design
- Verschiedene Anschlußstecker

### Technische Daten

Bezeichnung	Einheit	ST
Max. Anzahl Funktionen	n°	3
Betriebsleistung	V DC/mA	12/50
Schutzart	IP	× 5
Farbe	–	Blau/anthrazit

### Maßzeichnung





## Passende Antriebe und Zubehör

	Teleskopsäulen		Antriebe	Steuerungen								
	TFG 50/90	TXG 4/5/8/9 <sup>1)</sup>	MAX 7	SCU 1	SCU 5	SCU 9	VCU 5	VCU 8	VCU 9	BCU 5	BCU 8	MCU
STJ	•			•	•	•	•	•	•	•	•	
STF		•	•									•

<sup>1)</sup> Nur mit FCC Stecker

## Zubehör

Beschreibung	Bezeichnung	Bestellnummer
GummifüÙe (100 Stk.)	ZBE-135310	0102879
Pfeil nach oben	ZKL-135309-0001	0124871
Pfeil nach unten	ZKL-135309-0002	0124870

## Bestellschlüssel

	S T 0 - - - - - - - - - - 0 0
<b>Typ</b> _____	
<b>Produktgruppe</b> _____	
F Klassiker, D-Sub9 oder FCC Stecker	
J Standard, Einfehlersicherheit, HD15 Stecker	
<b>Anzahl Kanäle</b> _____	
1 Ein (1) Kanal	
2 Zwei (2) Kanäle	
3 Drei (3) Kanäle	
<b>Kabel / Stecker</b> _____	
LU Spiralisiertes Kabel 1,3-2,5 m / D-sub Stecker	
LW Spiralisiertes Kabel 1,3-2,5 m / HD15 Stecker	
0U Gerades Kabel 2,5 m / D-sub Stecker	
0V Gerades Kabel 2,5 m / FCC Stecker (nur für STF01 und STF02)	
0W Gerades Kabel 2,5 m / HD15 Stecker	
<b>Farbe</b> _____	
1 Anthrazit	
4 Blau	
<b>Optionen</b> _____	
000 Ohne Optionen	
MAY Mit GummifüÙen montiert	
<b>Symbole</b> _____	
X1 Pfeil auf/ab (auf jedem Tasten-Paar), 1-3 Kanäle	
37 Pfeil auf/ab, M/1, 2/3 (3 Memoryfunktionen) nur für STJ03	

# ST

## Tischschalter

### Vorteile

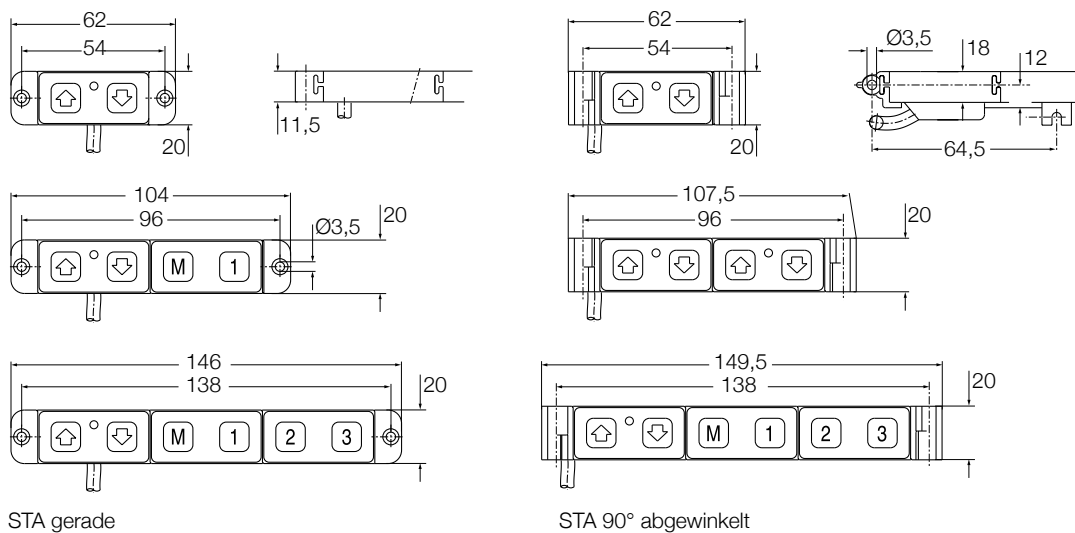
- Einfach und präzise
- Elegantes Design
- Memory Positionen



### Technische Daten

Bezeichnung	Einheit	ST
Max. Anzahl Funktionen	n°	3
Betriebsleistung	V DC/mA	12/50
Schutzart	IP	x 0
Farbe	-	Schwarz

### Maßzeichnung



## Passende Antriebe und Zubehör

	Teleskopsäulen <sup>1)</sup>		Antriebe <sup>1)</sup>	Steuerungen								
	TFG 50/90	TXG 4/5/8/9 <sup>2)</sup>	MAX 7	SCU 1	SCU 5	SCU 9	VCU 5	VCU 8	VCU 9	BCU 5	BCU 8	MCU
STA		•	•									•
STE	•			•	•	•	•	•	•	•	•	

<sup>1)</sup> mit integrierten Steuerungen

<sup>2)</sup> Nur mit FCC Stecker

## Bestellschlüssel



**Typ**

**Produktgruppe**

- A Klassiker, D-Sub9 oder FCC Stecker
- E Standard, HD15 Stecker

**Anzahl Kanäle**

- 1 Ein (1) Kanal
- 2 Zwei (2) Kanäle
- 3 Drei (3) Kanäle

**Kabel / Stecker**

- 0U Gerades Kabel 2,5 m / D-sub Stecker
- WV Gerades Kabel 1,5 m / FCC Stecker
- 0W Gerades Kabel 2,5 m / HD15 Stecker

**Optionen**

- 000 Ohne Optionen
- MAU Mit Gummifüßen montiert

**Symbole**

- X1 Pfeil auf/ab (auf jedem Tasten-Paar), 1-3 Kanäle
- 37 Pfeil auf/ab, M/1, 2/3 (3 Memoryfunktionen) nur für STJ03

# STK

## Tischschalter

### Vorteile

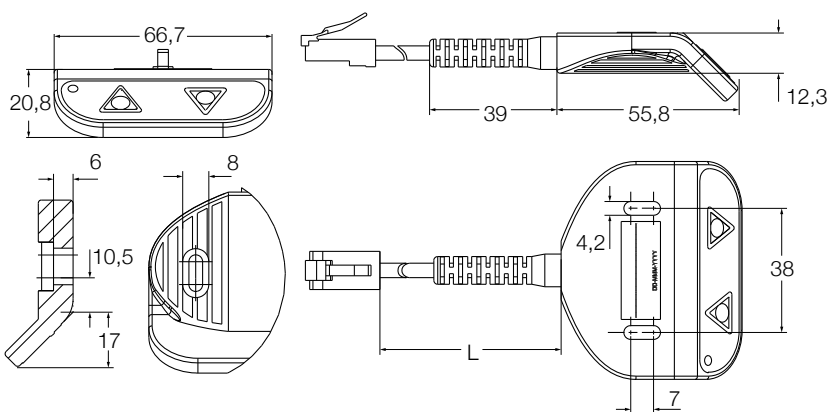
- Einfach und präzise
- Elegantes Design
- Taktile Tasten mit Fingerführung
- 2-farbige LED-Anzeige für Strom- und Rückmeldungsstatus



### Technische Daten

Bezeichnung	Einheit	STK
Max. Anzahl Kanäle	n°	1
Betriebsleistung	V DC/mA	12/50
Farbe	–	Grau
Anzeige	–	2-farbige LED-Anzeige für Strom- und Rückmeldungsstatus
Stecker	–	RJ45
Symbole	–	mit Pfeilen auf/ab

### Maßzeichnung



	STK01-SW3000-X100	STK01-UW3000-X100
L [mm]	500	1 000

## Passende Antriebe und Zubehör

	Teleskopsäulen		Anschlussboxen		
	CPMA1-1	CPMA1-2	CPMA2-2	ZDV-348220-002	ZDV-348221-002
STK01-SW3000-x100	•	•	•	•	•
STK01-UW3000-x100	•	•	•	•	•

## Bestellschlüssel

Beschreibung	Artikelnummer	Bestellnummer
Tischschalter mit LED, Kabel 0,5m	STK01-SW3000-x100	130025
Tischschalter mit LED, Kabel 1 m	STK01-UW3000-x100	130026

# PAM

## Pneumatischer Tischschalter

### Vorteile

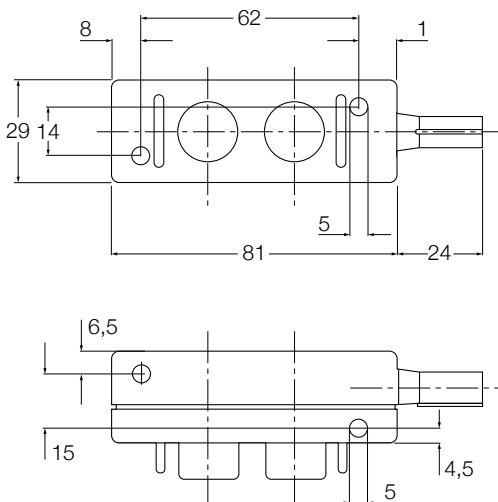
- Bedienung mit Luft (keine Elektrizität)
- Elegantes Design



### Technische Daten

Bezeichnung	Einheit	PAM -130256
Max. Anzahl Funktionen	n°	1
Betriebsleistung	V DC/ mA	N/A
Schutzart	IP	N/A
Luftschlauch	-	Gerade, 1,50 m
Farbe	-	Anthrazit

### Maßzeichnung

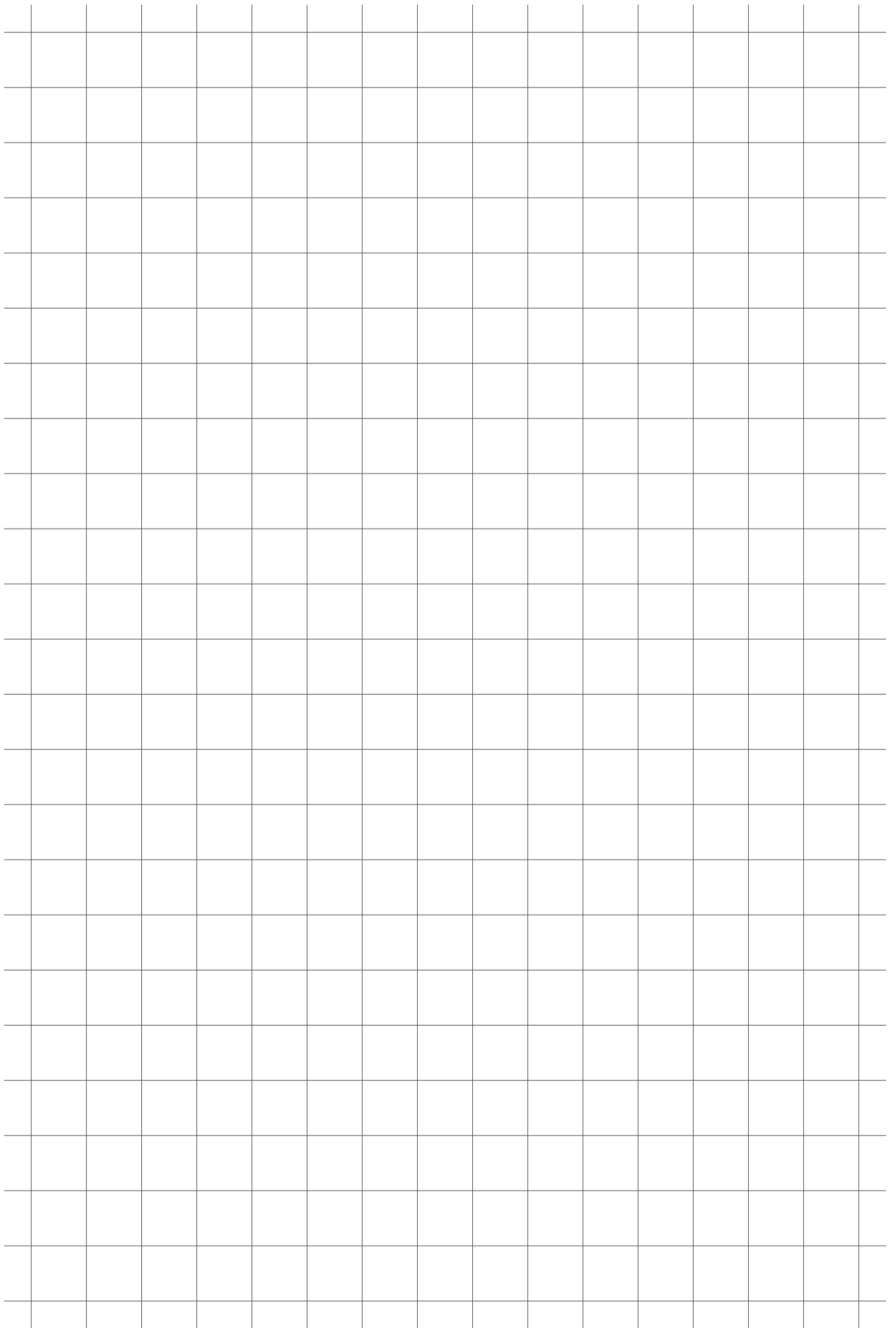


### Passende Steuerungen und Zubehör

	Antriebe	Steuerungen			
	MAX7	MAX7	TLC pneumatisch	TGC pneumatisch	THC pneumatisch
PAM	•	•	•	•	•

### Bestellschlüssel

PAM-130256
------------





**ewellix.com**

© Ewellix

Alle Inhalte dieser Publikation sind Eigentum von Ewellix und dürfen ohne Genehmigung weder reproduziert noch an Dritte (auch auszugsweise) weitergegeben werden. Trotz der Gewissenhaftigkeit beim Erstellen dieses Katalogs übernimmt Ewellix keine Haftung für Schäden oder sonstige Verluste in Folge von Versäumnissen oder Druckfehlern. Die Bilder können vom Aussehen des tatsächlichen Produkts leicht abweichen. Durch die laufende Optimierung unserer Produkte können das Aussehen und die Spezifikationen ohne vorherige Ankündigung Änderungen unterliegen.

**PUB NUM IL-06009/4-DE-April 2022**